

Betriebsanleitung

DE45

Digitaler Differenzdruckschalter /-transmitter
mit 4-stelliger Farbwechsel LCD

Inhaltsverzeichnis

- 1 Sicherheitshinweise
- 2 Verwendungszweck
- 3 Produkt und Funktionsbeschreibung
- 4 Installation und Montage
- 5 Inbetriebnahme
- 6 Wartung
- 7 Transport
- 8 Service
- 9 Zubehör
- 10 Entsorgung
- 11 Technische Daten
- 12 Maßzeichnungen
- 13 Bestellkennzeichen
- 14 Herstellererklärungen und Zertifikate

1 Sicherheitshinweise

1.1 Allgemeines



Diese Betriebsanleitung enthält grundlegende und unbedingt zu beachtende Hinweise für Installation, Betrieb und Wartung des Gerätes. Sie ist unbedingt vor der Montage und Inbetriebnahme des Gerätes vom Monteur, dem Betreiber sowie dem zuständigen Fachpersonal zu lesen.

Diese Betriebsanleitung ist Produktbestandteil und muss daher in unmittelbarer Nähe des Gerätes und für das zuständige Fachpersonal jederzeit zugänglich aufbewahrt werden.

Die folgenden Abschnitte, insbesondere die Anleitungen zu Montage, Inbetriebnahme und Wartung, enthalten wichtige Sicherheitshinweise, deren Nichtbeachtung Gefahren für Menschen, Tiere, Umwelt und Objekte hervorrufen können.

1.1 Personalqualifikation

Das Gerät darf nur von Fachpersonal, das mit Montage, Inbetriebnahme und Betrieb dieses Produktes vertraut ist, montiert und in Betrieb genommen werden.

Fachpersonal sind Personen, die auf Grund ihrer fachlichen Ausbildung, ihrer Kenntnisse und Erfahrungen sowie ihrer Kenntnisse der einschlägigen Normen die ihnen übertragenen Arbeiten beurteilen und mögliche Gefahren erkennen können.



1.2 Gefahren bei Missachtung der Sicherheitshinweise

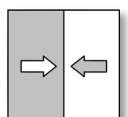
Eine Missachtung dieser Sicherheitshinweise, des vorgesehenen Einsatzzweckes oder der in den technischen Gerätedaten ausgewiesenen Grenzwerte für den Einsatz kann zu einer Gefährdung oder zu einem Schaden von Personen, der Umwelt oder der Anlage führen.

Schadensersatzansprüche gegenüber dem Hersteller schließen sich in einem solchen Fall aus.

1.3 Sicherheitshinweise für Betreiber und Bediener

Die Sicherheitshinweise zum ordnungsgemäßen Betrieb des Gerätes sind zu beachten. Sie sind vom Betreiber dem jeweiligen Personal für Montage, Wartung, Inspektion und Betrieb zugänglich bereitzustellen.

Gefährdungen durch elektrische Energie, freigesetzte Energie des Mediums, austretende Medien bzw. durch unsachgemäßen Anschluss des Gerätes sind auszuschließen. Einzelheiten hierzu sind den entsprechend zutreffenden nationalen bzw. internationalen Vorschriftenwerken zu entnehmen.



1.4 Unzulässiger Umbau

Umbauten oder sonstige technische Veränderungen des Gerätes durch den Kunden sind nicht zulässig. Dies gilt auch für den Einbau von Ersatzteilen. Eventuelle Umbauten/Veränderungen werden ausschließlich von Fischer Mess- und Regeltechnik GmbH durchgeführt.

1.5 Unzulässige Betriebsweisen

Die Betriebssicherheit des Gerätes ist nur bei bestimmungsgemäßer Verwendung gewährleistet. Die Geräteausführung muss dem in der Anlage verwendeten Medium angepasst sein. Die in den technischen Daten angegebenen Grenzwerte dürfen nicht überschritten werden.

1.6 Sicherheitsbewusstes Arbeiten bei Wartung und Montage

Die in dieser Betriebsanleitung aufgeführten Sicherheitshinweise, bestehende nationale Vorschriften zur Unfallverhütung und interne Arbeits-, Betriebs- und Sicherheitsvorschriften des Betreibers sind zu beachten.

Der Betreiber ist dafür verantwortlich, dass alle vorgeschriebenen Wartungs-, Inspektions-, und Montagearbeiten von autorisiertem und qualifiziertem Fachpersonal ausgeführt werden.

1.7 Symbolerklärung



WARNUNG!

... weist auf eine möglicherweise gefährliche Situation hin, deren Nichtbeachtung Gefahren für Menschen, Tiere, Umwelt und Objekte hervorrufen kann.



INFORMATION!

... hebt wichtige Informationen für einen effizienten und störungsfreien Betrieb hervor.



TIP!

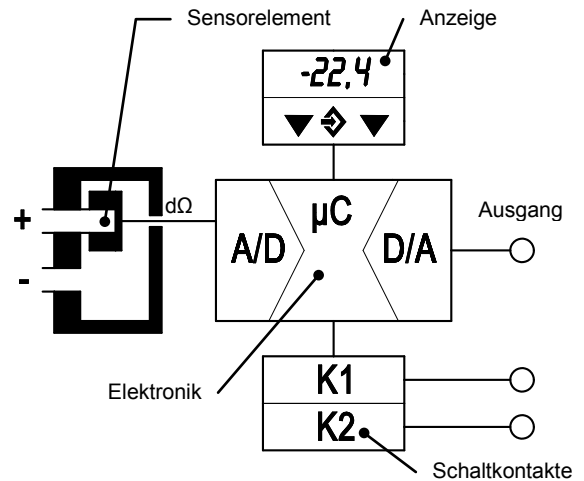
... hebt nützliche Empfehlungen hervor, die für den Betrieb nicht unbedingt notwendig in bestimmten Situationen aber von Nutzen sein können.

2 Verwendungszweck

Als Anzeige- und Schaltgerät für Differenzdruck bei gasförmigen Medien. Das Gerät ist ausschließlich für die zwischen Hersteller und Anwender abgestimmten Anwendungsfälle einzusetzen.

3 Produkt und Funktionsbeschreibung

3.1 Funktionsbild



3.2 Aufbau und Wirkungsweise

Basis des Gerätes ist ein piezoresistives Sensorelement, das sich für Über-, Unter- und Differenzdruckmessungen eignet. Die zu vergleichenden Drücke wirken direkt auf eine mit piezoresistiven Widerständen bestückte Siliziummembrane. Bei Druckgleichheit befindet sich die Messmembrane in Ruhelage. Bei Druckunterschied entsteht an der Messmembrane eine Kraft, die deren Auslenkung in Richtung des niedrigeren Druckes bewirkt. Diese Auslenkung erzeugt eine Widerstandsänderung, die durch die im Gerät integrierte Elektronik ausgewertet und in Anzeige, Schaltkontakte und Ausgangssignal umgeformt wird. Das optionale Ausgangssignal kann gedämpft, gespreizt, invertiert und über eine Tabellenfunktion auch nichtlinear transformiert werden.

4 Installation und Montage

Das Gerät ist für den Aufbau auf ebenen Montageplatten vorgesehen. Zum Verschrauben mit der Montageplatte besitzt das Gerät vier rückseitige Montagebohrungen für Blechschrauben \varnothing 3,5 mm.

Optional kann das Gerät mit einer Wandmontageplatte ausgeliefert werden.

Werkseitig ist das Gerät für die senkrechte Einbaulage justiert, die Einbaulage ist jedoch beliebig. Bei von der Senkrechten abweichenden Einbaulagen kann das Nullpunktsignal durch die eingebaute Nullpunktverstellung korrigiert werden.

Die Gehäuseschutzart IP65 ist nur gewährleistet, wenn eine geeignete Anschlussleitung verwendet wird.

Ist das Gerät für eine Außenanwendung vorgesehen, empfehlen wir zum dauerhaften Schutz der Folientastatur vor UV-Strahlung und als Schutzmaßnahme gegen Dauerregen und Beschneigung den Einsatz eines geeigneten Schutzgehäuses,



mindestens jedoch den Einsatz eines ausreichend großen Schutzdaches.

4.1 Prozessanschluß

- Nur durch autorisiertes und qualifiziertes Fachpersonal.
- Beim Anschließen des Gerätes müssen die Leitungen drucklos sein.
- Das Gerät ist durch geeignete Maßnahmen vor Druckstößen zu sichern.
- Eignung des Gerätes für die zu messenden Medien beachten.
- Maximaldrücke beachten.
- Nicht in die Druckanschlüsse blasen!

Die Druckmessleitungen sind so mit Gefälle zu verlegen, dass z. B. bei Flüssigkeitsmessungen keine Luftsäcke und bei Gasmessungen keine Wassersäcke auftreten können. Wenn das notwendige Gefälle nicht erreicht wird, sind an geeigneten Stellen Wasser- bzw. Luftabscheider einzubauen.

Die Druckmessleitungen sind möglichst kurz zu halten und ohne scharfe Krümmungen zu verlegen, um das Auftreten störender Verzugszeiten zu vermeiden.

Die Druckanschlüsse sind mit (+) und (-) Symbolen am Gerät gekennzeichnet. Bei Differenzdruckmessungen wird der höhere Druck an der (+) -Seite und der niedrigere Druck an der (-) -Seite des Gerätes angeschlossen.

Wenn bei der Inbetriebnahme die Druckmessleitungen bereits mit Druck beaufschlagt sind, kann keine Nullpunktüberprüfung und Justage vorgenommen werden. In diesen Fällen sollte das Gerät zunächst ohne Druckmessleitungen nur elektrisch angeschlossen werden.

4.2 Elektroanschluss

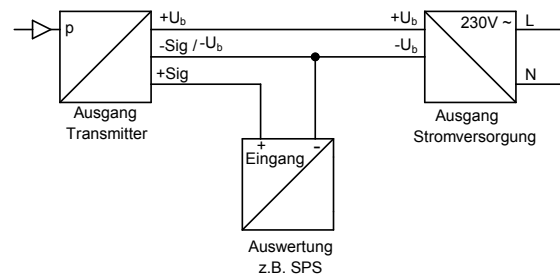
- Nur durch autorisiertes und qualifiziertes Fachpersonal.
- Der elektrische Anschluss des Gerätes ist gemäß den relevanten Vorschriften des VDE sowie den Vorschriften des örtlichen EVU durchzuführen.
- Schalten Sie die Anlage frei bevor Sie das Gerät elektrisch anschließen.
- Schalten Sie verbrauchsangepasste Sicherungen vor.

Die nominelle Versorgungsspannung und der zulässige Bereich sind in den technischen Daten angegeben.

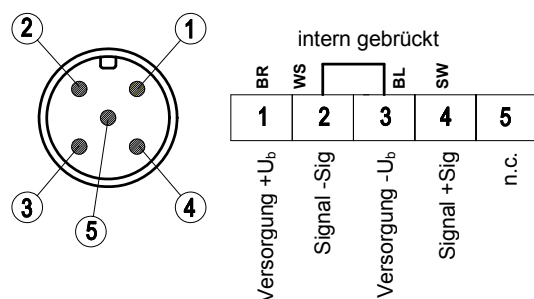
Die zulässige Belastung/Bürde für den Signalausgang ist in den technischen Daten aufgeführt.

Der Anschluss „Signalmasse“ (-Sig) ist intern mit der Versorgungsmasse verbunden. Er dient nur als Masseanschluss für das Ausgangssignal. Dadurch ist das Ausgangssignal von Störpegeln auf den Versorgungsleitungen befreit.

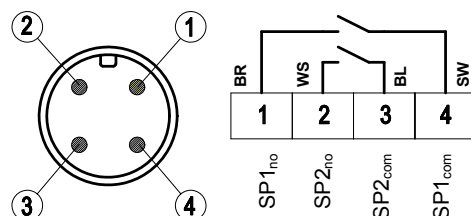
3-Leiterschaltung



Stecker 1: Versorgung und Ausgangssignal



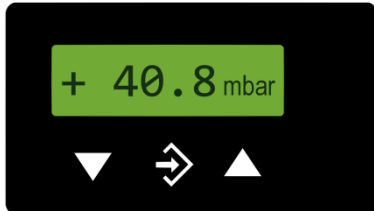
Stecker 2 : Schaltausgänge



5 Inbetriebnahme

Voraussetzung für die Inbetriebnahme ist die ordnungsgemäße Installation aller elektrischen Versorgungs- und Messleitungen. Alle Anschlussleitungen müssen so verlegt werden, dass keine mechanischen Kräfte auf das Gerät einwirken.

5.1 Anzeige



Die 4 stellige LCD-Anzeige stellt im Normalbetrieb den aktuellen Differenzdruck dar. Rechts von der Anzeige wird die Einheit dargestellt. Wenn das Gerät mit Kontakten ausgestattet ist, dann wird ein geschlossener Kontakt durch den invers dargestellten Text "SP1" bzw. "SP2" symbolisiert.

Zur gut / schlecht - Unterscheidung des Messwertes kann die Hintergrundbeleuchtung die Farbe umschalten. Alternativ kann für die Hintergrundfarbe eine feste Farbe gewählt werden. Die Hintergrundbeleuchtung ist auch abschaltbar.

Während der Programmierung werden auf dem Display der Menüpunkt und der dazugehörige Parameter angezeigt. Das Gerät arbeitet während der Parametrierung weiter, Änderungen wirken sich also bis auf eine Ausnahme sofort aus. Die Ausnahme ist die Veränderung von Schaltzeiten - hier muss die vorher gültige Zeit erst abgelaufen sein.

5.2 Konfiguration

Bei der Inbetriebnahme gibt es eine Vielzahl von Einstellmöglichkeiten um das Gerät optimal an die Messstelle und die Messaufgabe anzupassen. Um die Eingabe übersichtlicher zu gestalten sind die einzelnen Parameter im Menü zu Gruppen zusammengefasst.

Je nach Geräteausführung (Stromausgang / Spannungsausgang / Kontakte) sind einige Menüpunkte nicht verfügbar.

5.3 Bedienung

Die Bedienung erfolgt über die Tasten \blacktriangledown \blacklozenge und \blacktriangle .

Vom normalen Betrieb gelangt man mit der Taste \blacklozenge in das Menü. (Ggf. muss nach Drücken der Taste \blacklozenge mit den Tasten \blacktriangle und \blacktriangledown ein Passwort eingestellt und mit \blacklozenge bestätigt werden.)

Mit den Tasten \blacktriangle und \blacktriangledown kann man die einzelnen Menüpunkte und Parameter anzeigen. Mit der Tas-

te \blacklozenge wird der jeweilige Menüpunkt ausgewählt bzw. der Parameter zur Änderung aufgerufen.

Wenn ein Parameter geändert werden kann, dann blinkt die Anzeige. Die Änderung erfolgt mit den Tasten \blacktriangle und \blacktriangledown . Der Wert wird mit der Taste \blacklozenge gespeichert.

Zum Verlassen einer Menüebene oder des gesamten Menüs wählen Sie "Beenden" und drücken \blacklozenge .

Beispiel: Einstellen der Schaltpunkte

Drücken Sie im normalen Betrieb die Taste \blacklozenge um ins Menü zu gelangen. Es erscheint die Anzeige **Menüebene Schaltpunkte**. Um die Schaltpunkte zu ändern drücken Sie wieder die \blacklozenge Taste und der Parameter **Schaltpunkt 1 ein** wird angezeigt.

Andere Parameter wählen Sie mit den Tasten \blacktriangle bzw. \blacktriangledown . Wenn der zu ändernde Parameter angezeigt wird, dann drücken sie wieder die Taste \blacklozenge .

Das Gerät springt zur Eingabe:

- in der ersten Zeile wird der Parameter genannt,
- in der zweiten Zeile wird der zu ändernde Wert angezeigt, die Anzeige blinkt.
- In der 3. Zeile werden (soweit verfügbar) die Eingabegrenzen angezeigt.

Mit den Tasten \blacktriangle und \blacktriangledown wird der gewünschte Wert eingestellt und anschließend mit \blacklozenge übernommen.

5.4 Menü

Schaltpunkte

Schaltpunkt 1 Ein
Schaltpunkt 1 Aus
Schaltpunkt 1 Verzögerung
Schaltpunkt 1 Funktion
Schaltpunkt 2 Ein
Schaltpunkt 2 Aus
Schaltpunkt 2 Verzögerung
Schaltpunkt 2 Funktion

Eingang

Dämpfung
Offsetkorrektur
Nullpunktfenster

Messung

Messbereich Anfang
Messbereich Ende
Einheit
Begrenzung

Ausgang

min. Ausgang
max. Ausgang
Fehlensignal



Funktion

Funktion
freie Einheit „Nachkomma“
freie Einheit „Messbereich Anfang“
freie Einheit „Messbereich Ende“
freie Einheit „Einheit“
Tabelle: Anzahl Wertepaare
Tabelle: Wertepaar 1
...
Tabelle: Wertepaar n

Display

Farbe Auto1:
rot-grün Umschaltung
grün-rot Umschaltung
Farbe Auto2:
rot-gelb Umschaltung
gelb-grün Umschaltung
grün-gelb Umschaltung
gelb-rot Umschaltung
Hysterese (bei Farbwechsel)
Verzögerung (bei Farbwechsel)
Farbe
Beleuchtungszeit
Kontrast
Bargraf

System

Software-Info
Konfig.-Info
Statistik
Passwort
Konfig. laden
Konfig. sichern

5.5 Menüebene Schaltpunkte

Die beiden Schaltausgänge werden durch jeweils vier Parameter konfiguriert.

Für den Schaltpunkt 1 sind dies: **SP1 Ein**, **SP1 Aus**, **SP1 Verzögerung**, **SP1 Funktion**.

Für Schaltpunkt 2 entsprechend: **SP2 Ein**, **SP2 Aus**, **SP2 Verzögerung**, **SP 2 Funktion**.

SP1 Ein legt den Einschaltpunkt, **SP1 Aus** den Ausschaltpunkt von Schaltausgang 1 fest. Die Werte werden in der gültigen Einheit angezeigt und eingestellt.

Zusammen bestimmen die beiden Parameter die Schaltfunktion von Schaltausgang 1:

Ist **SP1 Aus** < **SP1 Ein**, so schaltet der Ausgang ein, wenn der Messwert **SP1 Ein** überschreitet. Ausgeschaltet wird erst wieder, wenn der Messwert **SP1 Aus** unterschreitet (Hysteresefunktion).

Ist **SP1 Ein** = **SP1 Aus**, so schaltet der Ausgang ein, wenn der Messwert **SP1 Ein** überschreitet und aus, wenn der Messwert **SP1 Aus** unterschreitet.

Ist **SP1 Aus** > **SP1 Ein**, so schaltet der Ausgang ein, wenn **SP1 Ein** < Messwert < **SP1 Aus** gilt (Fensterfunktion).

Beide Parameter lassen sich über den gesamten Messbereich unabhängig einstellen.

SP1 Verzögerung gestattet es, die Reaktion des Schaltausganges 1 um 0 bis 100 s zu verzögern. Dieser Wert gilt für das Ein- und Ausschalten gleichermaßen.

SP1 Funktion ändert die Funktion des Schaltausganges. Hier kann gewählt werden, ob der Kontakt als Schließer (NO) oder Öffner (NC) arbeitet.

5.6 Menüebene Eingang

Sollte sich während des Betriebes herausstellen, dass die Druckanzeige sehr unruhig ist, können Sie mit den Parametern **Dämpfung** und **Nullpunkt-fenster** die Anzeige (und das Ausgangssignal) stabilisieren.

Der Parameter **Dämpfung** entspricht in seiner Wirkung (auf Anzeige, Ausgangssignal und Schaltpunkte - sofern vorhanden, nicht auf die Messzelle selbst!) wie eine Kapillardrossel. Sie können die Reaktionszeit auf Drucksprünge im Bereich 0,0 bis 100 s einstellen. Bei maximaler Dämpfung dauert es dann aber über 2 Minuten, bis nach einem Drucksprung von Nenndruck (100%) auf null auch die Anzeige Null anzeigt!

In vielen Fällen stört die unruhige Anzeige im Normalbetrieb nicht, wohl aber im ruhenden Zustand, also wenn man Null (Differenz-) druck erwartet. Genau hierfür ist der Parameter **Nullpunkt-fenster**. Sein Wert definiert einen Bereich um Null herum, bei dem der Messwert auf null gesetzt wird. Erst wenn der Druck das eingestellte Fenster verlässt wird auch die Anzeige nicht mehr Null ausgeben. Ab dem doppelten des Fensterwertes stimmen dann Messdruck und Anzeige wieder überein. So werden Sprünge in der Anzeige vermieden.

Die Einstellen des **Offsets** (Nullpunktverschiebung) ist sinnvoll, wenn ohne Differenzdruck (Messleitung abziehen) die Anzeige einen von Null abweichenden Wert anzeigt. Vor der Offsetkorrektur sollte das Nullpunkt-fenster auf null gesetzt werden.

Wählen sie den Parameter **Offsetkorrektur** und korrigieren sie den Anzeigewert mit den Tasten ▲ und ▼ so lange, bis Null in der Anzeige steht.

5.7 Messung

Das Ausgangssignal des Transmitters hängt natürlich zunächst vom gemessenen Druck ab. Sie haben aber die Möglichkeit, das Ausgangssignal in weiten Bereichen an Ihre Erfordernisse anzupassen.



Unveränderbar sind der Grundmessbereich (ist auf dem Typenschild angegeben) und die Art des Ausgangs (Spannung / Strom, siehe Typenschild).

Die Parameter **Messbereich Anfang** und **Messbereich Ende** legen zunächst die beiden Drücke fest, zwischen denen sich das Ausgangssignal überhaupt ändert. Beide Werte sind über den gesamten Grundmessbereich einstellbar. Die eingestellten Werte beziehen sich immer auf den Druck (in der jeweiligen Einheit). Die Signalwerte (Strom / Spannung) für **Messbereich Anfang** und **Ende** sind dagegen fest.

Wenn **Messbereich Anfang** kleiner **Messbereich Ende** ist, spricht man von steigender Kennlinie; das Ausgangssignal steigt mit wachsendem Druck. Ist **Messbereich Ende** kleiner **Messbereich Anfang**, spricht man von fallender Kennlinie; das Ausgangssignal sinkt mit wachsendem Druck.

Die Differenz der beiden Werte **Messbereich Anfang** und **Messbereich Ende** muss mindestens 25% vom Grundmessbereich betragen.

Mit dem Parameter **Einheit** kann man eine andere (von der Einheit des Grundmessbereichs abweichende) Einheit auswählen. Hierbei muss der Anwender bedenken, dass nicht jede Einheit sinnvoll ist. Die Umrechnung erfolgt automatisch.

5.8 Ausgang

Die Parameter **min. Ausgang**, **max. Ausgang** und **Fehlersignal** legen unabhängig vom Druck die Grenzen des Ausgangssignals fest, die nicht unter- bzw. überschritten werden. Die Grenzwerte haben Vorrang vor dem durch **Messbereich Anfang** und **Messbereich Ende** festgelegten Bereich!

Diese Parameter dienen hauptsächlich dazu, Fehlermeldungen in nachgeschalteten Anlagen durch kurzzeitige Messbereichsüberschreitungen zu unterbinden.

Der Parameter **min. Ausgang** ist in der Regel nur für Geräte mit einem Ausgangssignal 4...20 mA sinnvoll, weil hier oft Werte unter 3,8 mA als Fehlersignal gewertet werden. Der Werte **max. Ausgang** kann für Spannung und Strom genutzt werden um den Maximalwert zu begrenzen.

Der mit dem Parameter **Fehlersignal** vorgegebene Wert wird ausgegeben, wenn das Gerät einen internen Fehler erkennt und nicht mehr korrekt arbeiten kann. Hierbei muss beachtet werden, dass nicht alle möglichen Fehler und Defekte vom Gerät selbst zu erkennen sind.

5.9 Menüebene Funktion

Im Menü **Funktion** kann eine Anpassung der Anzeige und des Ausgangs an besondere Anforderungen erfolgen.

Es gibt folgende Funktionen:

LINEAR: lineare Umsetzung des Eingangs auf die Anzeige und den Ausgang. Als Messbereich dient der im Menü „Messung“ festgelegte Bereich. Wenn die Funktion LINEAR aktiv ist, dann entfallen die weiteren Menüpunkte.

RADIZIERT: hier wird das Eingangssignal radiziert an die Anzeige und den Ausgang gegeben. Dies ist z.B. bei der Durchflussmessung mit Differenzdruck erforderlich. Für die Anzeige kann eine „freie Einheit“ definiert werden. Hierfür werden Anfang und Ende vom Anzeigebereich und die Anzahl der Dezimalstellen festgelegt. Zusätzlich besteht die Möglichkeit, die Einheit mit 4 Zeichen zu definieren.

TABELLE: Diese Funktion ermöglicht eine freie Anpassung von Eingang an Anzeige und Ausgang über eine Tabelle mit bis zu 30 Stützpunkten. Für die Stützpunkte werden Wertepaare mit Messwert und Anzeigewert eingegeben.



Achtung: Beim Wechsel von TABELLE zu einer anderen Funktion wird die Tabelle wieder initialisiert und die vorhandenen Werte gehen verloren.

Mit dem Parameter **Nachkomma MB**, **MB Anfang** und **MB Ende** wird der Anzeigebereich festgelegt. Hier ist der Anwender frei in der Konfiguration.

Mit **Einheit MB** bekommt der Anwender die Möglichkeit, eine völlig unabhängige Einheit zu verwenden. Es stehen Buchstaben (Groß, klein), Ziffern und einige Sonderzeichen zur Verfügung. Die Einheit kann max. 4 Zeichen lang sein.

Wenn die Funktion TABELLE gewählt ist, dann ist auch die Angabe Anzahl Paare notwendig. Hier wird festgelegt, aus wie vielen Wertepaaren (Stützpunkten) die Tabelle besteht. Zulässig sind mindestens 3, maximal 30 Stützpunkte.



Achtung: Wenn die Anzahl von Wertepaaren geändert wird, dann wird die Tabelle neu initialisiert und vorhandene Werte werden gelöscht.

Mit **Wertepaar 1** bis **Wertepaar 30** (maximal) kann man die einzelnen Wertepaare ansehen und ändern. Ein Wertepaar besteht aus einem Messwert (linke Seite) und einem Anzeigewert (rechte Seite). Der Messwert muss innerhalb des Messbereichs liegen, der Anzeigewert muss innerhalb der frei definierten „freien Einheit“ liegen. Die jeweiligen Grenzen werden bei der Eingabe angezeigt. Die Tabelle muss steigende Werte enthalten.

5.10 Display

In diesem Menü sind die Parameter zur Displaybeeinflussung zusammengefasst.

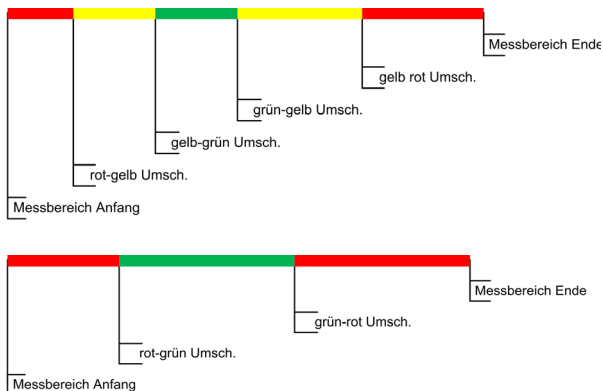
Der wichtigste Parameter ist **Farbe**. Hier kann eine feste Hintergrundfarbe (rot, grün, gelb, blau, pink, türkis, weiß) gewählt werden. Es stehen auch zwei Auto-Funktionen mit Farbumschaltung zur Verfü-



gung. Eine mögliche Farbumschaltung ist rot-grün, die zweite Farbumschaltung ist rot-gelb-grün. Alternativ kann die Hintergrundbeleuchtung dauernd ausgeschaltet werden.

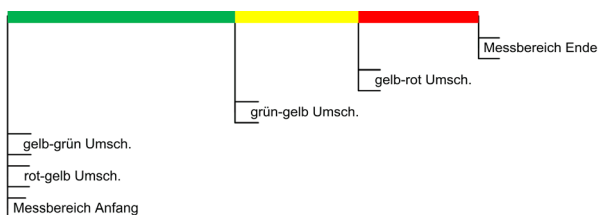
Im Modus mit automatischer Farbumschaltung gibt es die Möglichkeit zur Eingabe der erforderlichen Schaltschwellen "rot-gelb Umschaltung", "gelb-grün Umschaltung", "grün-gelb Umschaltung", "gelb-rot Umschaltung" bzw. "rot-grün Umschaltung" und "grün-rot Umschaltung".

Die Schaltschwellen können innerhalb des Messbereichs verschoben werden. Die Reihenfolge der Schaltpunkte kann nicht geändert werden.



Hinweis: Wenn ein Bereich nicht genutzt werden soll, dann können die zugehörigen Schaltschwellen auf den gleichen Wert gesetzt werden. Ein Beispiel ist in der Skizze zu sehen:

Hier werden nur die Bereiche grün, gelb und rot benötigt. Um die unteren Bereiche rot und gelb ausblenden zu können, werden die Schaltschwellen "rot-gelb Umschaltung" und "gelb-grün Umschaltung" auf den Messbereichsanfang gelegt.



Mit dem Wert **Hysterese** kann ein schnelles und ungewolltes Wechseln der Farbe verhindert werden. Die Hysterese ist im Bereich 0,1... 10% einstellbar.



Hinweis: Bei großen Hysteresewerten muss darauf geachtet werden, dass sich die Bereiche der einzelnen Farben nicht überlappen. Sonst kann es passieren, dass der Farbwechsel nicht wie gewünscht funktioniert.

Eine weitere Möglichkeit zur Vermeidung von ungewollten Farbwechseln bietet der Parameter **Verzögerung**. Hier kann der Farbwechsel im Bereich 0...100s verzögert werden.

Ist eine Beleuchtung nicht dauernd gewünscht, so kann über die **Beleuchtungszeit** eingestellt werden, wann sie nach dem letzten Tastendruck abschaltet. Neben der dauernden Beleuchtung ist die automatische Abschaltung nach 10...600 s möglich. Die eingestellte Zeit ist nur gültig, wenn die Hintergrundfarbe nicht auf "aus" gestellt ist.

Die Lesbarkeit des Displays ist unter anderem von der Temperatur und dem Ablesewinkel abhängig. Um eine möglichst optimale Lesbarkeit zu ermöglichen, kann dies mit dem Parameter **Kontrast** angepasst werden. Bei der Änderung des Kontrastes kann es vorkommen, dass die Anzeige leer oder fast völlig schwarz erscheint. In diesem Fall muss der Kontrast vergrößert bzw. verkleinert werden.

Mit dem Parameter **Bargraf** ja/ nein kann die Anzeige umgeschaltet werden: entweder wird der Messwert mit großen Ziffern angezeigt oder die Anzeige erfolgt mit kleineren Ziffern und einem zusätzlichen Bargrafen um den Messwert schneller erfassen zu können.

5.11 System

Die Menüpunkte **Software - Info** und **Konfig - Info** zeigen Informationen zum Gerät. Diese Informationen sind hilfreich, um Fragen zum Gerät schneller beantworten zu können.

In der **Software - Info** wird der Gerätetyp, Controller ID und die Firmwareversion angezeigt. Der **Konfig - Info** ist der Grundmessbereich, das festgelegte Ausgangssignal und vorhandene Kontakte zu entnehmen.

Die Statistik gibt Auskunft über die Betriebszeit und die Relaischaltspiele ab Auslieferung. Die Anzeige der Betriebszeit erfolgt in Tagen (d) und Stunden (h)

Im Menü **Passwort** kann das Menü mit einem Passwort vor unbefugten Änderungen geschützt werden. Das Passwort ist eine Zahl von 1 bis 999. Die Eingabe 0 bedeutet, dass kein Passwort aktiv ist.



Achtung: Der Anwender hat keine Möglichkeit ein vergessenes Passwort zu löschen!

Mit dem Menüpunkt **Konfig. laden** kann eine vom Anwender gespeicherte Konfiguration geladen werden. So kann man zum Beispiel nach Einstellversuchen einen funktionierenden Parametersatz wiederherstellen.



Hinweis: Wenn vom Anwender noch keine Konfiguration gespeichert wurde, dann werden die Standardwerte (Auslie-

ferungszustand) geladen. In diesem Fall werden eventuell vorhandene Messbereichspreizungen oder Schaltpunkte zurück gesetzt und das Gerät muss neu konfiguriert werden.

Konfig. sichern ist zum Speichern der vorhandenen Parameter in einem geschützten Speicherbereich. Dies ist hilfreich, wenn die Einstellung eines funktionierenden Gerätes optimiert werden soll. Mit **Konfig. sichern** und **Konfig. laden** kann man schnell den Ausgangszustand wiederherstellen.

6 Wartung

Das Gerät ist wartungsfrei.

Um einen zuverlässigen Betrieb und eine lange Lebensdauer des Gerätes sicherzustellen, empfehlen wir dennoch eine regelmäßige Prüfung des Gerätes in folgenden Punkten:

- Überprüfung der Funktion in Verbindung mit Folge-Komponenten.
- Kontrolle der Druckanschlussleitungen auf Dichtheit.
- Kontrolle der elektrischen Verbindungen.

Die genauen Prüfzyklen sind den Betriebs- und Umgebungsbedingungen anzupassen. Beim Zusammenwirken verschiedener Gerätekomponenten sind auch die Bedienungsanleitungen aller anderen Geräte zu beachten.

7 Transport

Das Messgerät ist vor grober Stoßeinwirkung zu schützen. Der Transport ist ausschließlich in der für den Transport vorgesehenen Verpackung durchzuführen.

8 Service

Alle defekten oder mit Mängeln behafteten Geräte sind direkt an unsere Reparaturabteilung zu senden. Wir bitten darum alle Geräterücksendungen mit unserer Verkaufsabteilung abzustimmen.



Messstoffreste in und an ausgebauten Messgeräten können zur Gefährdung von Menschen, Umwelt und Einrichtungen führen. Ausreichende Vorsichtsmaßnahmen sind zu ergreifen. Gegebenenfalls sind die Geräte gründlich zu reinigen.

9 Zubehör

Kabelsätze mit M12 Steckverbindern (bitte anfragen)

10 Entsorgung

Der Umwelt zuliebe



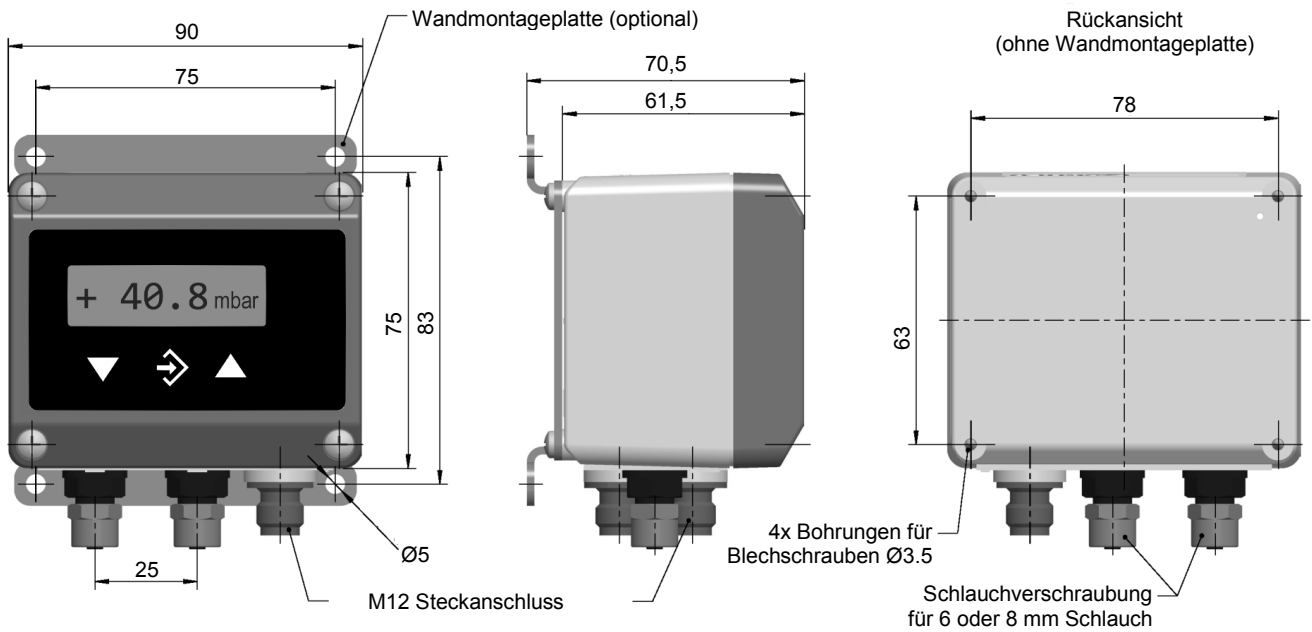
Bitte helfen Sie mit, unsere Umwelt zu schützen und die verwendeten Werkstücke entsprechend den geltenden Vorschriften zu entsorgen bzw. sie weiter zu verwenden.



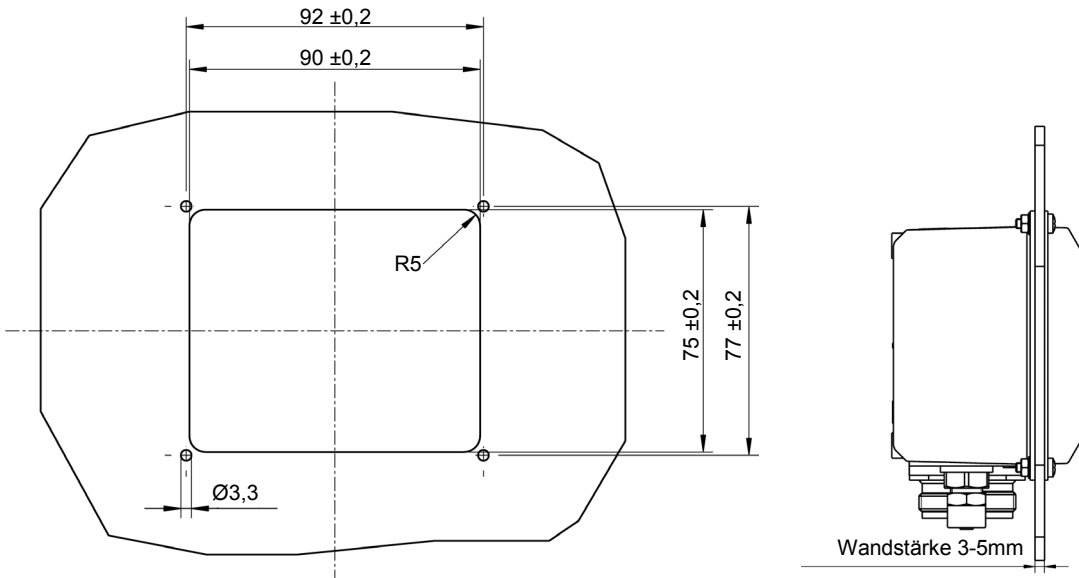
11 Technische Daten

	Allgemein	
zul. Umgebungstemperatur	-10 ... 70°C	
zul. Medientemperatur	-10 ... 70°C	
zul. Lagertemperatur	-20 ... 70°C	
Schutzart des Gehäuses	IP 65 nach DIN EN 60529	
	Elektrische Daten	
Nennspannung	24 V DC / AC	
zul. Betriebsspannung U_b	12 ... 32 V DC / AC	
elektr. Anschlussart	Dreileiter	
Ausgangssignal	0 ... 20 mA	0 ... 10 V DC
	4 ... 20 mA	
zul. Bürde	$U_b \leq 26V : R_L \leq (U_b - 4V)/0,02A$	$R_L \geq 2 k\Omega$
	$U_b > 26V : R_L \leq 1100\Omega$	
Leistungsaufnahme	ca. 2 W / VA	
Anzeige	4 stellige LCD, vollgrafisch, farbig hinterleuchtet	
	Schaltkontakte	
	2 potenzialfreie Relaiskontakte	2 potenzialfreie Halbleiterschalter (MOSFET)
Progr. Schaltfunktion	Schließer (NO) / Öffner (NC)	SPST-NO/NC
Schaltspannung	max. 32 V DC/AC	3 ... 32 V DC/AC
max. Schaltstrom	2A	0,25 A
max. Schaltleistung	64 W/VA	8 W/VA ($R_{on} \leq 4\Omega$)
	Anschlüsse	
Prozessanschluß	Schlauchverschraubungen aus Al für 6/4 mm oder 8/6 mm	
elektr. Anschluss	2 x Rundsteckverbinder M12 Stecker 1 für Versorgung und analoges Ausgangssignal (5-polig, männlich) Stecker 2 für Schaltkontakte (4-polig, männlich)	
	Werkstoffe	
Gehäuse	Polyamid PA 6.6	
Medienberührt	Silizium, PVC, Aluminium, Messing	
	Montage	
	rückseitige Bohrungen für die Befestigung auf Montagepaneelen Tafeleinbau-Set Wandaufbau mittels Montageplatte	

12 Maßzeichnungen (alle Abmessungen in mm sofern nicht anders angeben)



Ausschnitt für Tafelbau



13 Bestellkennzeichen

Digitaler Differenzdruckschalter / -transmitter, mit 4-stelliger Farbwechsel-LCD

Typ DE45

		0	0			K	W	M	
--	--	---	---	--	--	---	---	---	--

Messbereich

0 ... 4 mbar	>	5	2
0 ... 6 mbar	>	5	3
0 ... 10 mbar	>	5	4
0 ... 16 mbar	>	5	5
0 ... 25 mbar	>	5	6
0 ... 40 mbar	>	5	7
0 ... 60 mbar	>	5	8
0 ... 100 mbar	>	5	9
0 ... 160 mbar	>	6	0
0 ... 250 mbar	>	8	2
-2,5 ... +2,5 mbar	>	A	6
-4 ... +4 mbar	>	A	7
-6 ... +6 mbar	>	A	8
-10 ... +10 mbar	>	A	9
-16 ... +16 mbar	>	B	1
-25 ... +25 mbar	>	B	2
-40 ... +40 mbar	>	C	5
-60 ... +60 mbar	>	B	3
-100 ... +100 mbar	>	B	4
0 ... 400 Pa	>	D	7
0 ... 500 Pa	>	J	7
0 ... 600 Pa	>	D	8
0 ... 1000 Pa	>	D	9
0 ... 1600 Pa	>	E	1
-250 ... +250 Pa	>	L	6
0 ... 1 kPa	>	N	1
0 ... 1,6 kPa	>	N	2
0 ... 2,5 kPa	>	N	3
0 ... 4 kPa	>	N	4
0 ... 6 kPa	>	N	5
0 ... 10 kPa	>	E	5
-1 ... +1 kPa	>	L	8
-1,6 ... +1,6 kPa	>	L	9
-2,5 ... +2,5 kPa	>	M	6
-4 ... +4 kPa	>	M	7
-6 ... +6 kPa	>	M	8

Druckanschluss

Verschraubung aus Aluminium für 6 / 4 mm Schlauch	>	4	0
Verschraubung aus Aluminium für 8 / 6 mm Schlauch	>	4	1

Elektrisches Ausgangssignal

ohne analoges elektrisches Ausgangssignal	>	0
0 - 20 mA 3-LEIT. (STANDARD)	>	A
0 - 10 V DC 3-LEIT. (STANDARD)	>	C
4 - 20 mA 3-LEIT. (STANDARD)	>	P

Betriebsspannung

24 V DC/AC (12 - 32 V DC/AC)	>	K
------------------------------	---	---

Messeinheit

Druckeinheiten wählbar	>	W
------------------------	---	---

Messwertanzeige / Schaltglieder

4-stelliger Farbwechsel-LCD – 2 Relaiskontakte	>	C
4-stelliger Farbwechsel-LCD – 2 Halbleiterschalter	>	D

Elektrischer Anschluss

M12 Steckanschluss	>	M
--------------------	---	---

Montagemöglichkeit

Standard (rückseitige Befestigungsbohrungen)	>	0
Tragschienenmontage	>	S
Tafeleinbau-Set	>	T
Wandmontage	>	W

