

Datenblatt

DE45 | Digitaler Differenzdruckschalter /-transmitter mit 4-stelliger Farbwechsel LCD

Das DE45 ist ein multi-funktionelles Schaltgerät mit optionalem Transmitterausgang. Es eignet sich für Über-, Unter- und Differenzdruckmessungen bei gasförmigen Medien.

Einsatzbereiche sind u.a.

- Klimatechnik
- Lüftungstechnik
- UmwelttechnikAnwendung

Aufbau und Wirkungsweise

Basis dieses Schaltgerätes ist ein piezoresistives Sensorelement, das sich für Über-, Unter- und Differenzdruckmessungen eignet. Die zu messenden Drücke wirken direkt auf eine mit piezoresistiven Widerständen bestückte Siliziummembrane. Druckänderungen erzeugen Widerstandsänderungen, die durch die im Gerät integrierte Elektronik ausgewertet und in Anzeige, Schaltkontakte und Ausgangssignal umgeformt werden. Das optionale Ausgangssignal kann gedämpft, gespreizt, invertiert und über eine Tabellenfunktion auch nichtlinear transformiert werden.

Wesentliche Merkmale

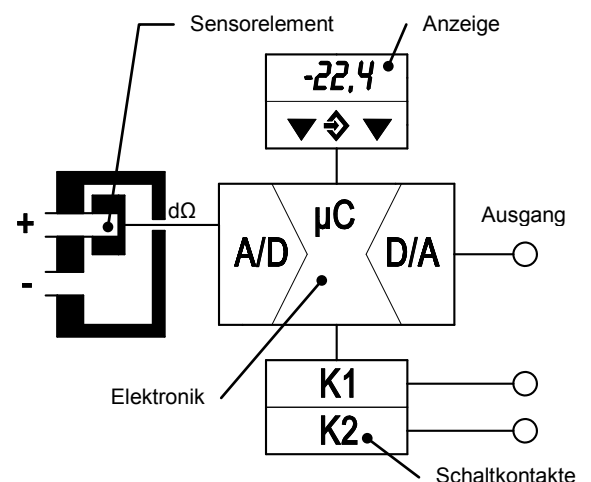
- robust, überdrucksicher und wartungsfrei
- optionaler Signalausgang mit der Möglichkeit zur Kennlinienspreizung und -umkehr mit beliebigem Offset
- 4-stellige Farbwechselanzeige
- Kennlinienumsetzung über Tabelle mit max. 30 Messpunkten

Typische Anwendungen

- Überwachung von Rollbandfiltern, Absauganlagen usw.
- Zugmessungen an Kaminen
- Durchfluss- und Steuerdruckmessungen
- Oberflächenbeschichtungsanlagen



Funktionsbild



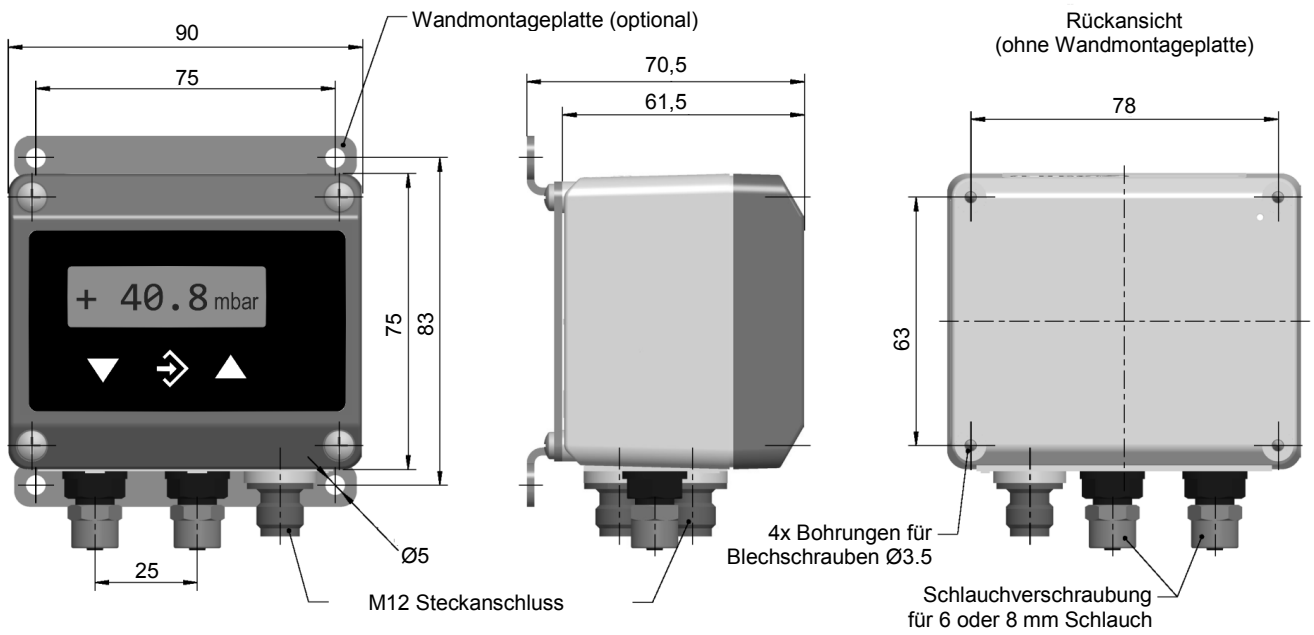
Technische Daten

	Allgemein	
zul. Umgebungstemperatur	-10 ... 70°C	
zul. Medientemperatur	-10 ... 70°C	
zul. Lagertemperatur	-20 ... 70°C	
Schutzart des Gehäuses	IP 65 nach DIN EN 60529	
	Elektrische Daten	
Nennspannung	24 V DC / AC	
zul. Betriebsspannung U_b	12 ... 32 V DC / AC	
elektr. Anschlussart	Dreileiter	
Ausgangssignal	0 ... 20 mA	0 ... 10 V DC
	4 ... 20 mA	
zul. Bürde	$U_b \leq 26V : R_L \leq (U_b - 4V)/0,02A$	$R_L \geq 2 \text{ k}\Omega$
	$U_b > 26V : R_L \leq 1100\Omega$	
Leistungsaufnahme	ca. 2 W / VA	
Anzeige	4 stellige LCD, vollgrafisch, farbig hinterleuchtet	
	Schaltkontakte	
	2 potenzialfreie Relaiskontakte	2 potenzialfreie Halbleiterschalter (MOSFET)
Progr. Schaltfunktion	Schließler (NO) / Öffner (NC)	SPST-NO/NC
Schaltspannung	max. 32 V DC/AC	3 ... 32 V DC/AC
max. Schaltstrom	2A	0,25 A
max. Schaltleistung	64 W/VA	8 W/VA ($R_{on} \leq 4\Omega$)
	Anschlüsse	
Prozessanschluß	Schlauchverschraubungen aus Al für 6/4 mm oder 8/6 mm	
elektr. Anschluss	2 x Rundsteckverbinder M12 Stecker 1 für Versorgung und analoges Ausgangssignal (5-polig, männlich) Stecker 2 für Schaltkontakte (4-polig, männlich)	
	Werkstoffe	
Gehäuse	Polyamid PA 6.6	
Medienberührt	Silizium, PVC, Aluminium, Messing	
	Montage	
	rückseitige Bohrungen für die Befestigung auf Montagepaneelen Tafeleinbau-Set Wandaufbau mittels Montageplatte	

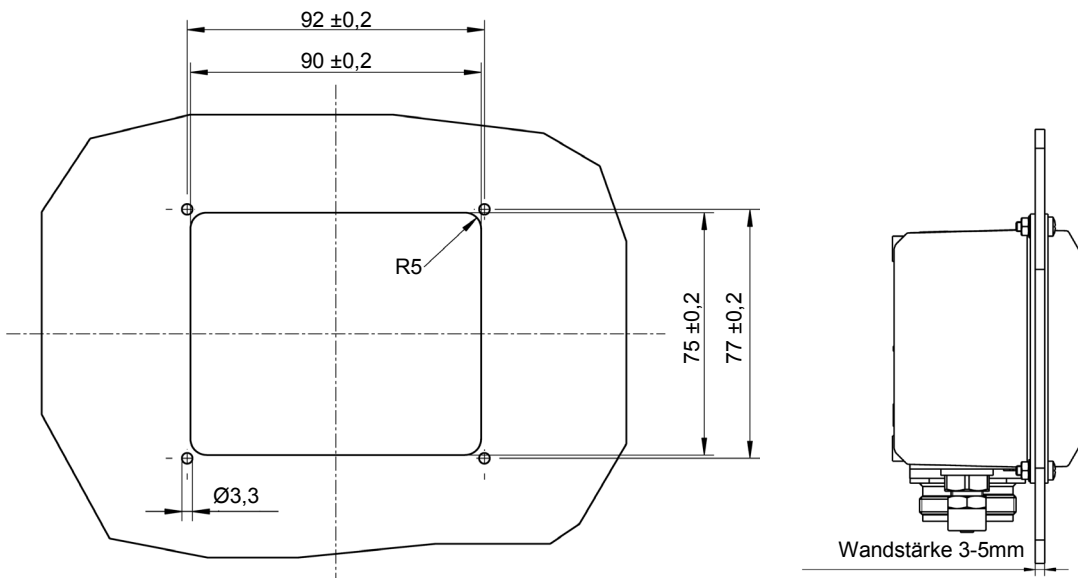


Maßzeichnungen

(alle Abmessungen in mm sofern nicht anders angeben)



Ausschnitt für Tafelbau



Bestellkennzeichen

Digitaler Differenzdruckschalter / -transmitter, mit 4-stelliger Farbwechsel-LCD

Typ DE45

		0	0			K	W	M	
--	--	---	---	--	--	---	---	---	--

Messbereich

0 ... 4 mbar.....>	5	2
0 ... 6 mbar.....>	5	3
0 ... 10 mbar.....>	5	4
0 ... 16 mbar.....>	5	5
0 ... 25 mbar.....>	5	6
0 ... 40 mbar.....>	5	7
0 ... 60 mbar.....>	5	8
0 ... 100 mbar.....>	5	9
0 ... 160 mbar.....>	6	0
0 ... 250 mbar.....>	8	2
-2,5 ... +2,5 mbar.....>	A	6
-4 ... +4 mbar.....>	A	7
-6 ... +6 mbar.....>	A	8
-10 ... +10 mbar.....>	A	9
-16 ... +16 mbar.....>	B	1
-25 ... +25 mbar.....>	B	2
-40 ... +40 mbar.....>	C	5
-60 ... +60 mbar.....>	B	3
-100 ... +100 mbar.....>	B	4
0 ... 400 Pa.....>	D	7
0 ... 500 Pa.....>	J	7
0 ... 600 Pa.....>	D	8
0 ... 1000 Pa.....>	D	9
0 ... 1600 Pa.....>	E	1
-250 ... +250 Pa.....>	L	6
0 ... 1 kPa.....>	N	1
0 ... 1,6 kPa.....>	N	2
0 ... 2,5 kPa.....>	N	3
0 ... 4 kPa.....>	N	4
0 ... 6 kPa.....>	N	5
0 ... 10 kPa.....>	E	5
-1 ... +1 kPa.....>	L	8
-1,6 ... +1,6 kPa.....>	L	9
-2,5 ... +2,5 kPa.....>	M	6
-4 ... +4 kPa.....>	M	7
-6 ... +6 kPa.....>	M	8

Druckanschluss

Verschraubung aus Aluminium für 6 / 4 mm Schlauch	>	4	0
Verschraubung aus Aluminium für 8 / 6 mm Schlauch	>	4	1

Elektrisches Ausgangssignal

ohne analoges elektrisches Ausgangssignal	>	0
0 - 20 mA 3-LEIT. (STANDARD)	>	A
0 - 10 V DC 3-LEIT. (STANDARD)	>	C
4 - 20 mA 3-LEIT. (STANDARD)	>	P

Betriebsspannung

24 V DC/AC (12 - 32 V DC/AC)	>	K
------------------------------------	---	---

Messeinheit

Druckeinheiten wählbar	>	W
------------------------------	---	---

Messwertanzeige / Schaltglieder

4-stelliger Farbwechsel-LCD – 2 Relaiskontakte	>	C
4-stelliger Farbwechsel-LCD – 2 Halbleiterschalter	>	D

Elektrischer Anschluss

M12 Steckanschluss	>	M
--------------------------	---	---

Montagemöglichkeit

Standard (rückseitige Befestigungsbohrungen)	>	0
Tragschienenmontage	>	S
Tafeleinbau-Set	>	T
Wandmontage	>	W

