

DS13 || Differenzdruckschalter

Anwendung

Differenzdruck-Schaltgeräte der Baureihe DS13 eignen sich für Überdruck-, Unterdruck- und Differenzdruck-Überwachungen an Behältern, Hydraulik- und Pneumatikanlagen, Filtern und Verdichtern.

Neben der hohen Wiederholgenauigkeit der Schaltepunkte sind der robuste Aufbau und die lange Lebensdauer besonders hervorzuheben.

Druckkammer und Messmembran sind in verschiedenen Materialien lieferbar. Hierdurch wird eine Anpassung der Geräte an die unterschiedlichsten Anforderungen möglich.

Aufbau und Wirkungsweise

Als Grundgerät für dieses Mess- und Schaltgerät wird ein robustes und unempfindliches Membranmesswerk verwendet, das sich für Überdruck-, Unterdruck- und Differenzdruck-Messungen eignet. In allen drei Messanwendungen arbeiten die Geräte nach dem gleichen Messprinzip.

In Ruhelage sind die Federkräfte beiderseits der Membrane ausgeglichen. Durch den zu messenden Druck oder Differenzdruck entsteht an der Membrane eine einseitige Kraft, die das Membransystem bis zum Ausgleich der Federkräfte gegen die Messbereichsfedern verschiebt. Bei Überlastung stützt sich die Membrane gegen metallische Anlageflächen ab. Ein zentrisch angeordneter Stößel überträgt die Bewegung des Membransystems auf die Betätigungselemente der Mikroschalter.

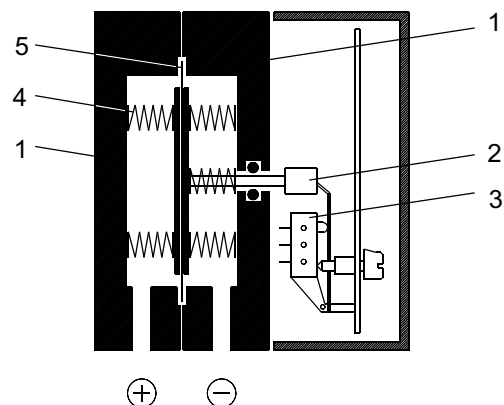
1. Druckkammer
2. Stößel
3. Mikroschalter
Betätigungselemente
4. Messfedern
5. Messmembran



Wesentliche Merkmale

- hohe Wiederholgenauigkeit der Schaltepunkte
- lange Lebensdauer
- hohe Überlastsicherheit
- vielfältige Einsatzmöglichkeiten

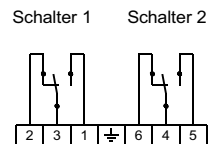
Funktionsschema



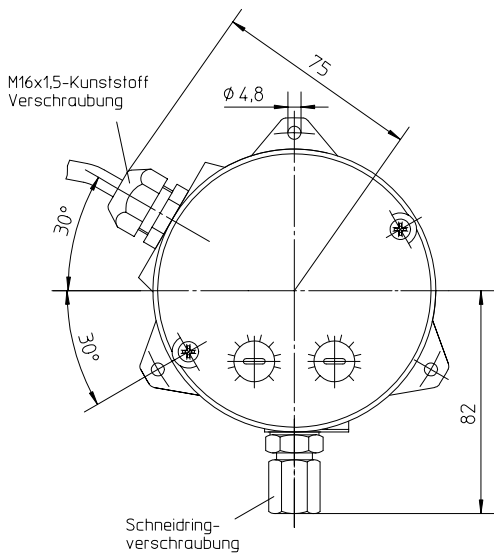
Technische Daten



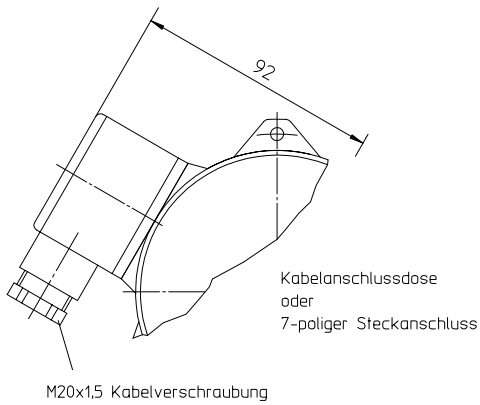
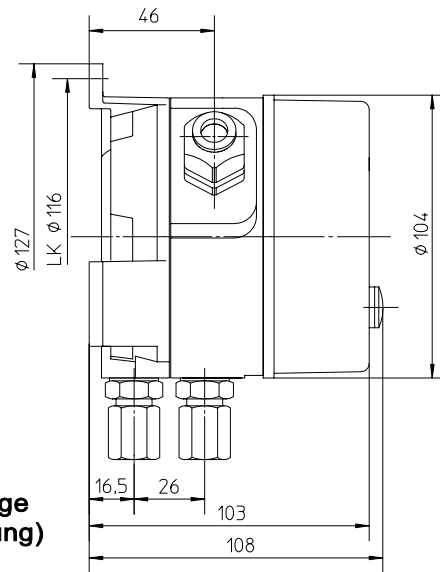
Allgemein	
Messbereich	0... 400 mbar bis 0... 25 bar (siehe Bestelltabelle)
Nennndruck des Messsystems	25 bar
max. stat. Betriebsdruck	je nach Messbereich (siehe Bestelltabelle)
max. Druckbelastung	einseitig überdrucksicher bis zum Nennndruck des Messsystems, (+) - und (-) -seitig, unterdrucksicher
zul. Umgebungstemperatur	-10... +70°C
zul. Mediumtemperatur	70°C
Schutzart	IP 54 nach DIN EN 60529
Einbaulage	beliebig
Messgenauigkeit	± 2,5% vom Messbereichsendwert
Nullpunktverstellung	frontseitig in der Skala angeordnet
Messsystem	
Messbereiche ≤ 16 bar	Druckfeder-Messmembransystem, Membranen aus gewebeverstärkten Elastomeren
Messbereich 0-25 bar	Plattenfeder-Messsystem, Plattenfeder aus DURATHERM®
Schaltpunkt	
Kontakt-Ausgang	1 oder 2 Mikroschalter, 1-polige Wechselkontakte
Schaltpunkteinstellung	von außen an Richtwertskalen einstellbar kleinster einstellbarer Wert ca. 5% vom Messbereichsendwert
Schalthysterese	ca. 2,5% vom Messbereichsendwert
Lastdaten / Kontakt	U ~ max. = 250 V AC, I max. = 5 A, P max. = 250 VA U = max. = 30 V DC, I max. = 0,4 A, P max. = 10 W
Elektrischer Anschluss	
Druckanschluss	festverdrahtetes Nummernkabel, Kabelanschlussdose, 7-poliger Steckanschluss Innengewinde G1/4 i, Schneidringverschraubungen für Rohre 6, 8, 10, 12 mm Ø aus Messing, Stahl verzinkt oder Chrom-Nickel-Stahl Anschlusszapfen G1/4 B DIN EN 837
Werkstoffe	
Druckkammer	Aluminium GkAlSi10(Mg), schwarz lackiert Aluminium GkAlSi10(Mg) mit HART-COAT®-Oberflächenschutz Chrom-Nickel-Stahl 1.4305
Messmembran	Messmembran und Dichtungen aus NBR oder Viton® Plattenfeder aus DURATHERM® NiCrCo-Legierung
Mediumberührte Innenteile	nichtrostender Stahl 1.4310, 1.4305
Abdeckhaube	Makrolon
Gewicht	Druckkammer aus Al = 1,2 kg, Druckkammer aus 1.4305 = 3,5 kg
Montage / Installation	
	Rohranschluss, Druckanschlüsse entspr. (+) und (-) Symbolen • durch eingeschraubte Schneid- oder Klemmring-Verschraubung • durch eingeschraubte Anschlusszapfen nach DIN EN 837 für Nippelverbindungen nach DIN 16284 Wandmontage • drei Montagefüße
Zubehör	
DZ11	Schalttafeleinbausatz ø132, bestehend aus Frontring, Distanzsäulen und Befestigungsschrauben
DZ13/14	Die Absperr- und Ausgleichsventile DZ13/14 in Drei- und Vier spindle-Ausführung können besonders vorteilhaft bei der Montage von Differenzdruckgeräten eingesetzt werden. Man verwendet sie z.B.: • wenn eine Anlage drucklos gemacht oder außer Betrieb gesetzt werden soll. • bei Reparaturen oder Überprüfungen, um Differenzdruckgeräte innerhalb der betreffenden Anlagen vom Leitungsnetz zu trennen. • für Funktionskontrollen von Geräten vor Ort. DZ13 und DZ14 unterscheiden sich durch ein im DZ14 zusätzlich zum DZ13 vorhandenes Entlüftungsventil um das angeschlossene Leitungssystem zu entlüften. Die Absperr- und Ausgleichsventile sind in der Nennndruckstufe PN40 ausgeführt. Als Gehäusewerkstoff können Aluminium, Messing oder Chrom-Nickel-Stahl 1.4301 gewählt werden. Für prozessseitige Anschlussverschraubungen oder Anschlussgewinde stehen verschiedene Druckanschlüsse (siehe DS13-Bestellkennzeichen-Druckanschlüsse) zur Verfügung.



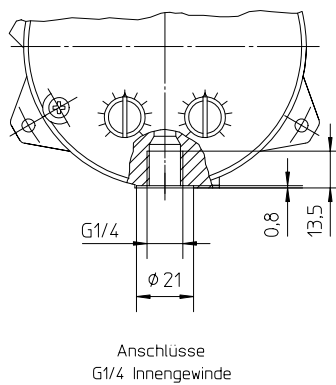
Maßbilder (alle Abmessungen in mm sofern nicht anders angegeben)



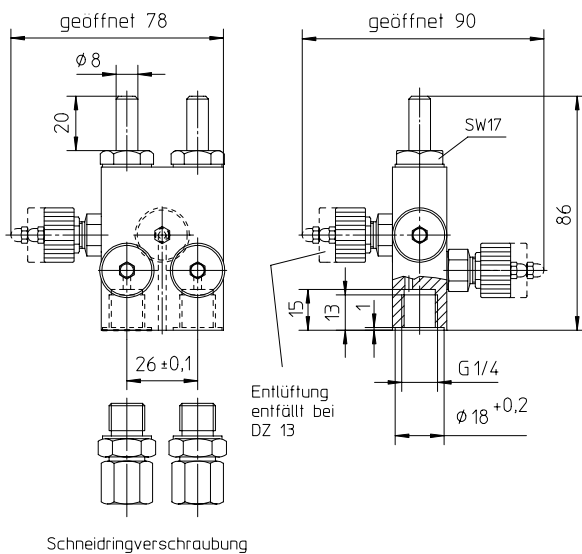
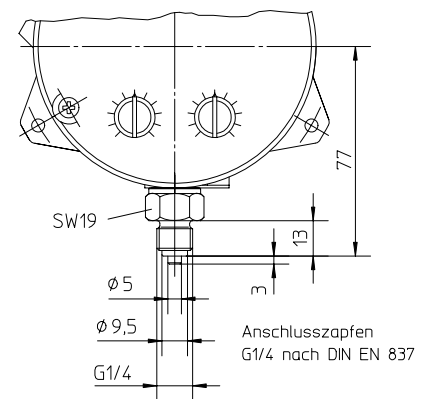
DS13 Wandmontage (Standardausführung)



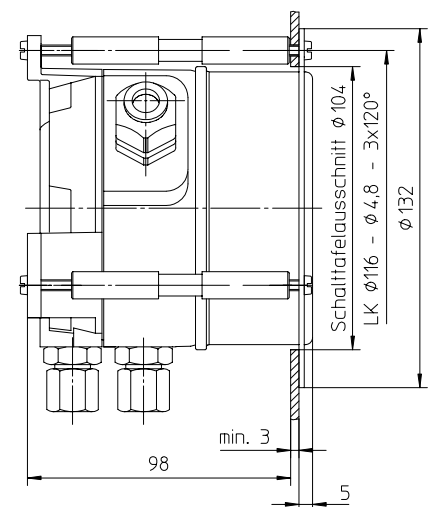
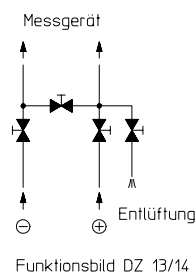
Elektro-Anschlussvarianten



Prozess-Anschlussvarianten



DZ 13/14 Vierspindel-Ausgleichs- u. Absperrventil



Schalttafelmontage

Differenzdruckschalter DS13

Messbereich	zul. stat. Betriebsdruck						
0 ... 400 mbar	6 bar	>	8	3			
0 ... 0,6 bar	10 bar	>	0	1			
0 ... 1 bar	16 bar	>	0	2			
0 ... 1,6 bar	25 bar	>	0	3			
0 ... 2,5 bar	25 bar	>	0	4			
0 ... 4 bar	25 bar	>	0	5			
0 ... 6 bar	25 bar	>	0	6			
0 ... 10 bar	25 bar	>	0	7			
0 ... 16 bar	25 bar	>	0	8			
0 ... 25 bar	25 bar	>	0	9			
-0,6 ... 0 bar	10 bar	>	3	0			
-1 ... 0 bar	16 bar	>	3	1			
-1 ... 0,6 bar	25 bar	>	3	2			
-1 ... 1,5 bar	25 bar	>	3	3			
-1 ... 3 bar	25 bar	>	3	4			
-1 ... 5 bar	25 bar	>	3	5			
-1 ... 9 bar	25 bar	>	3	6			
Messmembran /	Dichtung						
NBR	NBR (alle Messbereiche bis 16 bar)	>	N				
Viton®	Viton® (alle Messbereiche bis 16 bar)	>	V				
DURATHERM®	NBR (nur Messbereich 0-25 bar)	>	D				
DURATHERM®	Viton® (nur Messbereich 0-25 bar)	>	E				
Druckkammer							
Aluminium		>	A				
Aluminium HART-COAT®		>	D				
Chrom-Nickel-Stahl 1.4305		>	W				
Druckanschluss							
Innengewinde G1/4		>	0	1			
Anschlusszapfen mit Außengewinde G1/4 B Messing		>	0	6			
Anschlusszapfen mit Außengewinde G1/4 B Edelstahl rostfrei		>	1	1			
Schneidringverschraubung aus Stahl für 6 mm Rohr		>	2	0			
Schneidringverschraubung aus Stahl für 8 mm Rohr		>	2	1			
Schneidringverschraubung aus Stahl für 10 mm Rohr		>	2	2			
Schneidringverschraubung aus 1.4571 für 6 mm Rohr		>	2	4			
Schneidringverschraubung aus 1.4571 für 8 mm Rohr		>	2	5			
Schneidringverschraubung aus 1.4571 für 10 mm Rohr		>	2	6			
Schneidringverschraubung aus Messing für 6 mm Rohr		>	2	8			
Schneidringverschraubung aus Messing für 8 mm Rohr		>	2	9			
Schneidringverschraubung aus Messing für 10 mm Rohr		>	3	0			
Schaltglieder							
1 verstellbarer Mikroschalter		>	A				
2 verstellbare Mikroschalter		>	B				
Elektrischer Anschluss							
1 m langes Nummernkabel, fest verdrahtet		>	1				
2,5 m langes Nummernkabel, fest verdrahtet		>	2				
5 m langes Nummernkabel, fest verdrahtet		>	5				
Kabelanschlussdose		>	K				
Steckanschluss (7-polig)		>	W				

Technische Änderungen vorbehalten • Subject to change without notice • Changements techniques sous réserve

