

Typ DS 35

Anwendung

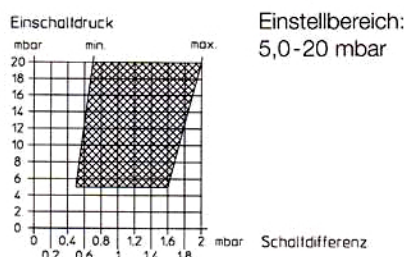
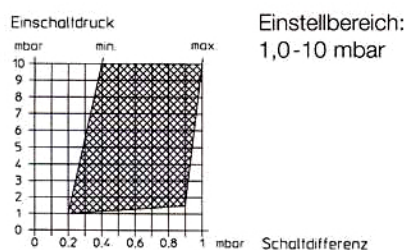
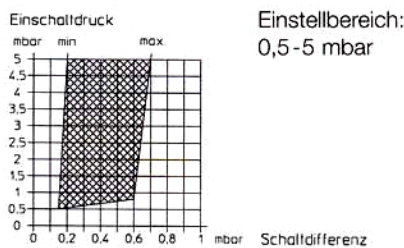
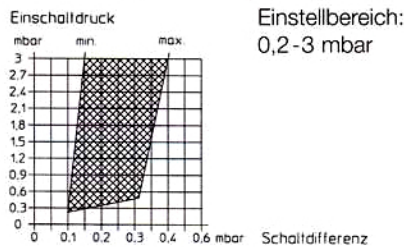
Schaltgerät für Druck, Unterdruck und Differenzdruck.

Die Differenzdruckschalter der Typenreihe DS werden vorwiegend zur Filterüberwachung in der Klima- und Lüftungstechnik eingesetzt.

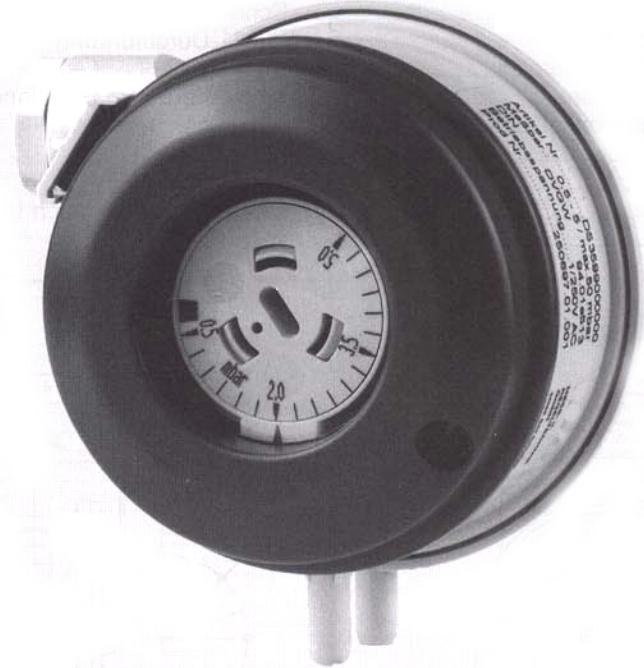
Weitere Einsatzgebiete:

- Überhitzungsschutz bei Lufterhitzern
- Frostschutzwächter bei Wärmeaustauschern
- Strömungswächter in Luftkanälen
- Überwachung von Ventilatoren und Klappen

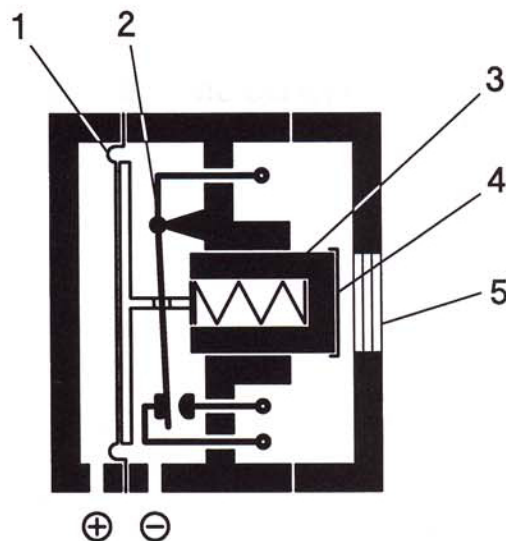
Einstelldiagramme



Mögliche Einstellungen
(Einschaltdruck/Schaltdifferenz)
= **Schnittpunkt innerhalb des Parallelogramms**



Funktionsschema

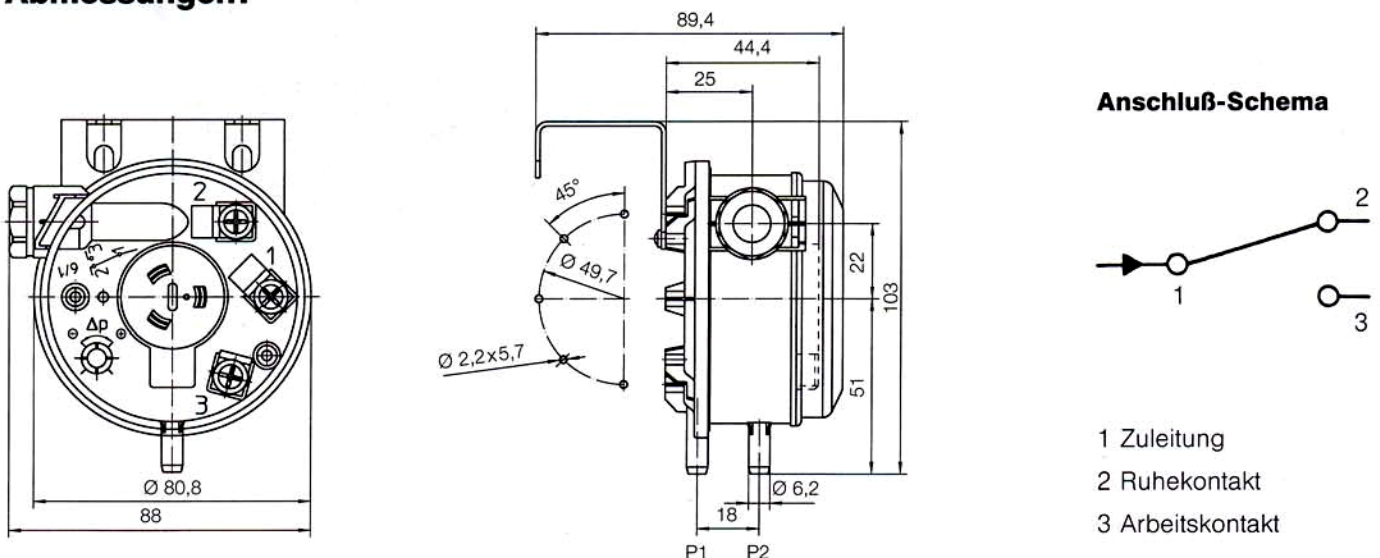


- 1 Membrane
- 2 Schaltmechanismus
- 3 Schaltpunkt-Stellschraube
- 4 Schaltpunkt-Einstellskala
- 5 Sichtfenster

Technische Daten

| | |
|-------------------------------|--|
| Kleinster Einschaltdruck | 0,2 mbar |
| Kleinste Schaltdifferenz | 0,1 mbar |
| max. zulässiger Betriebsdruck | 50 mbar |
| Reproduzierbarkeit | Schaltpunkt ca. $\pm 0,05$ mbar Schaltdifferenz ca. $\pm 0,03$ mbar |
| Kontaktsystem | 1 x EPU, Schnappelement |
| Schaltleistung | $U_{\max} \cdot 250 \text{ V} \sim, I_{\max} = 1 \text{ A}, P_{\max} = 100 \text{ VA}$ |
| Elektrische Anschlüsse | Schraubklemmen PG 11-Durchführung um 360° drehbar |
| Umgebungstemperatur | max. 65°C |
| Druckanschlüsse | Stutzen $\varnothing 6 \text{ mm}$ oder Innengewinde R $1/8$ " |
| Befestigungswinkel | Stahlblech verzinkt |
| Gehäuse | Kunststoff |
| Membrane | EPDM |
| Einbaulage | Druckanschlüsse nach unten |
| Schutzart | IP 54 |

Abmessungen:



Bestellkennzeichen

Differenzdruck-Schalter

Typ DS 35

9 9 0 0 0 0 1

Einstellbereich

| | | |
|---------------|---|---|
| 0,2 - 3 mbar | ▷ | 0 |
| 0,5 - 5 mbar | ▷ | 1 |
| 1,0 - 10 mbar | ▷ | 2 |
| 5,0 - 20 mbar | ▷ | 3 |

Druckanschlüsse

Druckanschluß-Stutzen $\varnothing 6 \text{ mm}$

Zubehör (inklusive):

Anschluß-Set für Lüftungskanal, bestehend aus:
2 m PVC Schlauch 5 x 8 mm, zwei Schlauchstutzen, zwei Gummidurchführungen