

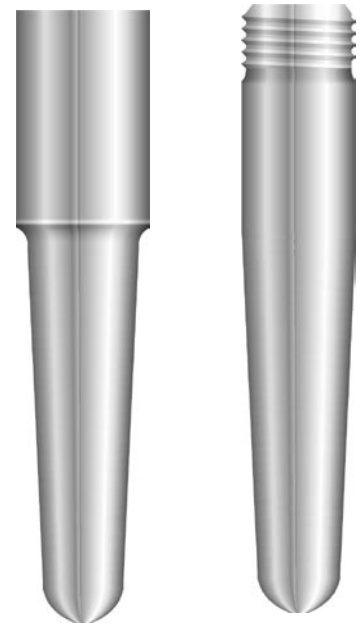
Allgemein :

Einschweiß - Schutzrohr Form BS und CS nach DIN 16179

- Form BS passend für Thermometer mit Außengewinde (unsere Typen 11)
- Form CS passend für Thermometer mit Überwurfmutter (unser Typ 13)
- Verschiedene Materialien lieferbar - siehe Rückseite (auch Sondermaterialien z.B Hastelloy, Titan, Nickel etc.)

Achtung :

DIN 16179 ist zurückgezogen und ersetzt durch DIN 43772. Wir empfehlen diese Schutzrohre nicht in Neuanlagen zu verwenden. Verwenden Sie stattdessen entsprechende Typen nach DIN 43772.



Durchmesser und Längenmaße:

Form BS:

für Tauchrohr Ø	d1	d5	d6	d7	b1	h6	r2	r3	t1
10	M20 x 1,5 R $\frac{1}{2}$ "	30	25	11	16	39	2,5	8,5	20
	M27 x 2 R $\frac{3}{4}$ "	36	26		20	45	4		
12				13				9,5	

Form CS:

für Tauchrohr Ø	d1	d7	d9	h2	h6	r3
10	M20 x 1,5 R $\frac{1}{2}$ "	11	24	12	39	8,5
	M27 x 2 R $\frac{3}{4}$ "		30	14	45	
12		13				9,5

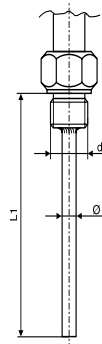
Längenmasse:

Form BS:

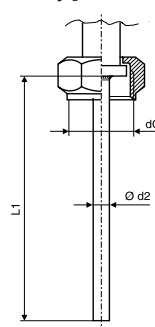
Für Tauchrohr Ø	Einbaulänge L1 für Anschlußtyp		L2 12 (± 1)
	Typ 11	Typ 12	
10	100	80	73
	160	140	133
	250	230	223
12	100	80	73
	160	140	133
	250	230	223
	400	380	373

Anschlusstypen

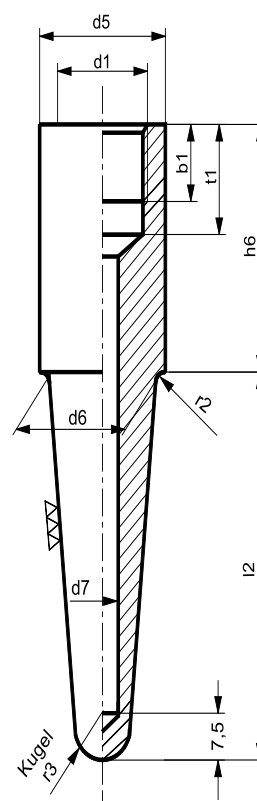
Typ 11



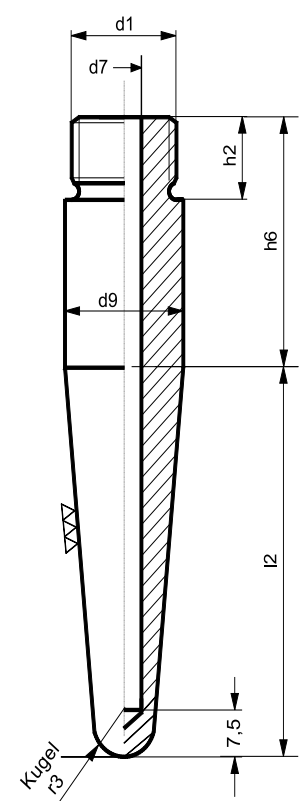
Typ 13



Form BS:



Form CS:



Form CS:

für Tauchrohr Ø	verwendbar für Thermometer mit L1	L2 12 (± 1)
10	89	63
	93	63
	126	100
	130	100
	186	160
	190	160
12	280	250
	93	63
	130	100
	190	160
12	280	250
	430	400



Form	
Bestellcode	F
Form BS	1
Form CS	2

Material		
Bestellcode		H
Stahl C 22.8 (1.0460)		1
CrNi-Stahl (1.4571)		2
10CrMo9-10 (1.7380)		3
13CrMo4-4 (1.7335)		4
16Mo3 (1.5415)		5
Sondermaterial		9

Instrumentenanschluß	
Bestellcode	J
G 1/2"	1
G 3/4"	2
M 20 x 1,5	7
Sondergewinde	9

Bohrung	
Bestellcode	K
für Sensor 10mm	4
für Sensor 12mm	5
Sonderdurchmesser	9

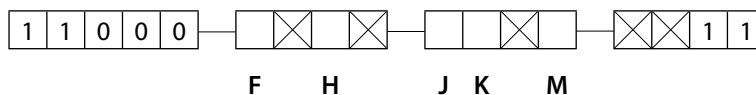
Zeugnisse nach DIN EN 10204	
Bestellcode	M
ohne	0
Werkzeugnis 2.2	1
Abnahmeprüfzeugnis 3.1	3
Abnahmeprüfzeugnis 3.2	4

Auf Anfrage sind die Zeugnisse 2.2 und 3.1 auch mit Druckprüfung lieferbar

Bestellschlüssel :

Zur Bestellung bitte alle leeren Stellen vollständig ausfüllen.

Die entsprechenden Kennzahlen für alle freien Stellen finden Sie in den obenstehenden Tabellen



Bitte bei Bestellung im Klartext angeben:

Sondermaterial (Wst. Nr.):

.....

Sonderlänge:

..... mm

Sonderbohrung :

..... mm



Allgemein :

Einschweiß - Schutzrohr Form 4 nach DIN 43772

- Passend für Thermometer mit Außengewinde (Pfortner Typen 11 und 12)

Auf Wunsch auch kundenspezifische Ausführungen lieferbar

- Verschiedene Materialien lieferbar - siehe Rückseite (auch Sondermaterialien z.B Hastelloy, Titan, Nickel etc.)



Durchmesser und Anschlussmaße:

d1*	d2**	F2	N	F3	H1	H2	verwendbar für
3,5	3	18	M 14 x 1,5	9	16	13	Zeigerthermometer elektrische Thermometer
7	6	24	M 18 x 1,5	12,5			
		26	G 1/2" (M 20 x 1,5)	15	19	15	
9	8			32	G 3/4" (M 27 x 2)	17	
11	10	19					
13	12	20					
14	13						

Längenmaße

Form 4			Längentyp
L (± 2 / 0)	G (± 1 / 0)	U (± 2 / 0)	
110	105	65	1
140	135	65	2
170	165	125	3
200	195	125	4
260	255	125	5
410*	405	275	6

* nicht mit Bohrung Ø 3.5

* Ø Bohrung ** Ø Tauchrohr

Längenrechnung für Thermometer

Tauchschäfte mit Anschlussstyp 11 und 12

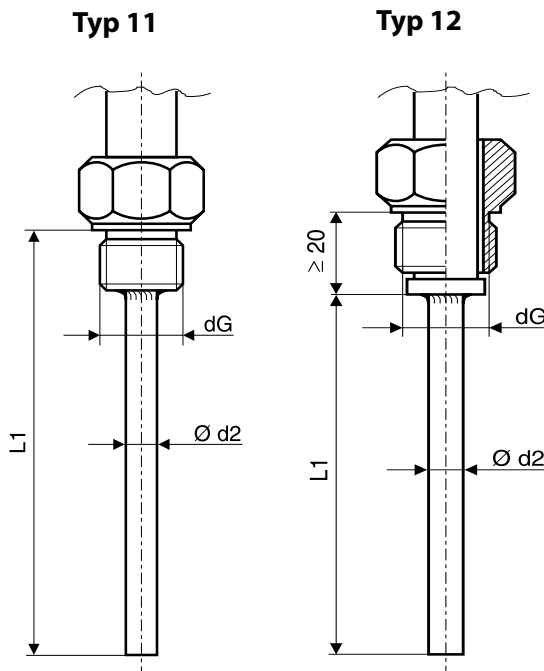
Typ 11:

Typ 12:

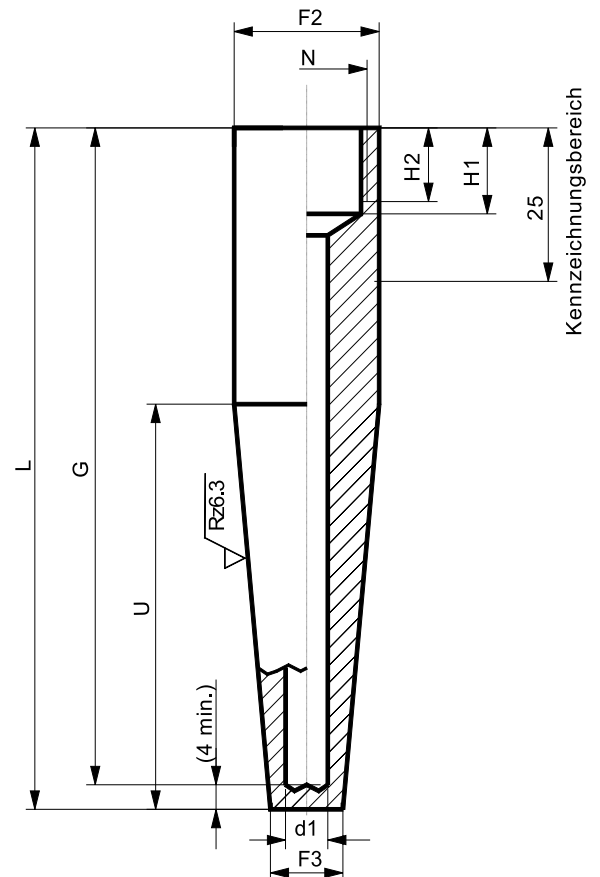
$L1 = G$

$L1 = G - H1$

Anschlussstyp



Form 4 nach DIN 43772



Längentyp	
Bestellcode	G
Typ 1	1
Typ 2	2
Typ 3	3
Typ 4	4
Typ 5	5
Typ 6	6
Sonderlänge	9

Material		
Bestellcode		H
Stahl C 22.8	(1.0460)	1
CrNi-Stahl	(1.4571)	2
10CrMo9-10	(1.7380)	3
13CrMo4-4	(1.7335)	4
16Mo3	(1.5415)	5
Sondermaterial		9

Instrumentenanschluß	
Bestellcode	J
M 14 x 1,5	0
G ½"	1
G ¾"	2
M 18 x 1,5	6
M 20 x 1,5	7
Sondergewinde	9

Bohrung	
Bestellcode	K
für Sensor 3mm	1
für Sensor 6mm	2
für Sensor 8mm	3
für Sensor 10mm	4
für Sensor 12mm	5
Sonderdurchmesser	9

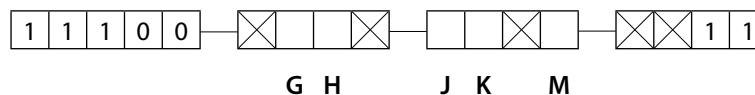
Zeugnisse nach DIN EN 10204	
Bestellcode	M
ohne	0
Werkzeugnis 2.2	1
Abnahmeprüfzeugnis 3.1	3
Abnahmeprüfzeugnis 3.2	4

Auf Anfrage sind die Zeugnisse 2.2 und 3.1 auch mit Druckprüfung lieferbar

Bestellschlüssel :

Zur Bestellung bitte alle leeren Stellen vollständig ausfüllen.

Die entsprechenden Kennzahlen für alle freien Stellen finden Sie in den obenstehenden Tabellen



Bitte bei Bestellung im Klartext angeben:

Sondermaterial (Wst. Nr.):

.....

Sonderlänge:

..... mm

Sonderbohrung :

..... mm



Allgemein :

Einschraub - Schutzrohr Form BE und BD nach DIN 16179

- Passend für Thermometer mit Außengewinde (unsere Typen 11 und 12)
- Verschiedene Materialien lieferbar - siehe Rückseite (auch Sondermaterialien z.B Hastelloy, Titan, Nickel etc.)
Form BD nur aus CrNi-Stahl 1.4571 lieferbar!

Achtung :

DIN 16179 ist zurückgezogen und ersetzt durch DIN 43772.
Wir empfehlen diese Schutzrohre nicht in Neuanlagen zu verwenden. Verwenden Sie stattdessen entsprechende Typen nach DIN 43772.

Durchmesser und Anschlüsse

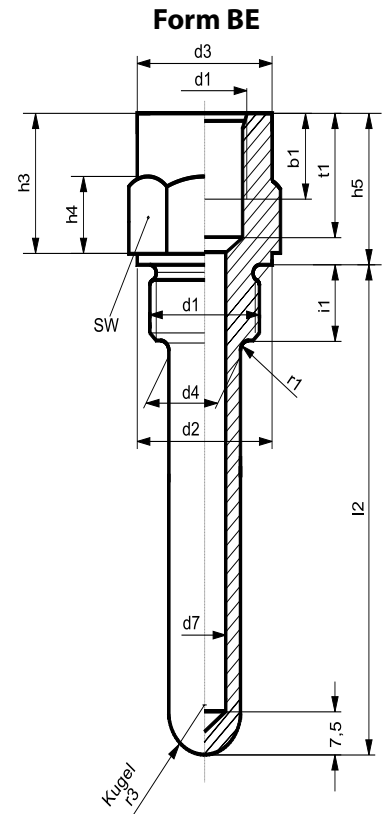
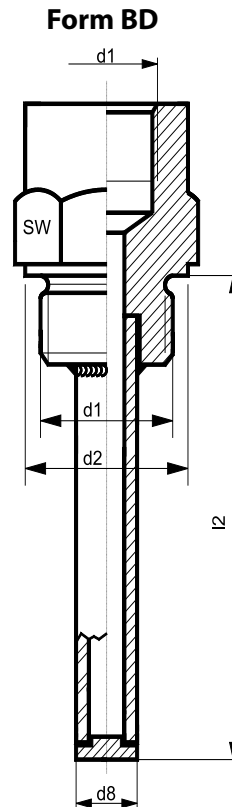
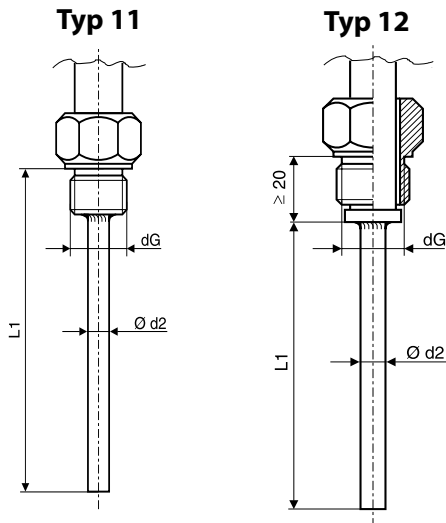
Tauchrohr Ø	d1	d2	d3	d4	d7	d8	b1	h3	h4	h5	i1	r1	r3	t1	sw
10	M 20 x 1,5	25	27	17	11	13	16	22	12	25	14	1,6	8,5	20	27
	R $\frac{1}{2}$ "	26													
12	M 27 x 2	32	32	22	13	16	20	26	15	29	16	2,5	9,5	24	32



Längenmaße

für Tauchrohr Ø	verwendbar für Thermometer mit L1=		L2 12 (± 1)	
	Typ 11	Typ 12	Form BD	Form BE
10	100	80	82	87
	160	140	142	147
	250	230	232	237
12	100	80	82	87
	160	140	142	147
	250	230	232	237
	400	360	282	387

Anschlussarten:



Form	
Bestellcode	F
Form BD	1
Form BE	2

Material		
Bestellcode		H
Stahl C 22.8 (1.0460)		1
CrNi-Stahl (1.4571)		2
10CrMo9-10 (1.7380)		3
13CrMo4-4 (1.7335)		4
16Mo3 (1.5415)		5
Sondermaterial		9

Gewinde	
Bestellcode	J
G 1/2"	1
G 3/4"	2
M 20 x 1,5	7
Sondergewinde	9

Form BD nur aus 1.4571 lieferbar!

Bohrung	
Bestellcode	K
für Sensor 10mm	4
für Sensor 12mm	5
Sonderdurchmesser	9

Schutzbeschichtungen	
Bestellcode	L
Ohne	0
TempCoat	1
Delta MKS	2
MagnaCoat 1508	3
Magna Coat 3005	4
Sonderbeschichtung	9

Zeugnisse nach DIN EN 10204	
Bestellcode	M
ohne	0
Werkzeugnis 2.2	1
Abnahmeprüfzeugnis 3.1	3
Abnahmeprüfzeugnis 3.2	4

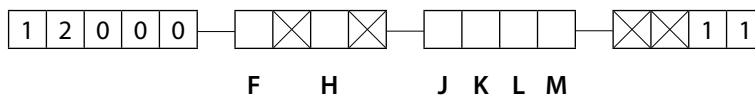
Auf Anfrage sind die Zeugnisse 2.2 und 3.1 auch mit Druckprüfung lieferbar

Technische Daten zu den Beschichtungen siehe unter Kapitel Zubehör die Datenblätter 10.11, 10.12 und 10.13

Bestellschlüssel :

Zur Bestellung bitte alle leeren Stellen vollständig ausfüllen.

Die entsprechenden Kennzahlen für alle freien Stellen finden Sie in den obenstehenden Tabellen



Bitte bei Bestellung im Klartext angeben:

Sondermaterial (Wst. Nr.):

.....

Sonderlänge:

..... mm

Sonderbohrung :

..... mm



Einschraub - Schutzrohr Form 5, 6 und 7 nach DIN 43 772

- Passend für Thermometer mit Außengewinde (Pförtner Typen 11 und 12)

Auf Wunsch auch kundenspezifische Ausführungen lieferbar

- Verschiedene Materialien lieferbar - siehe Rückseite (auch Sondermaterialien z.B Hastelloy, Titan, Nickel etc.)
Form 5 nur in CrNi-Stahl 1.4571 lieferbar.



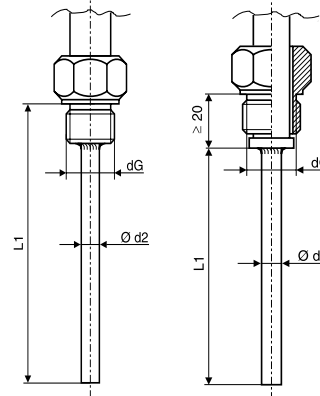
Durchmesser und Anschlüsse

Form	d1'	d2''	E	N	D1	F1	F2	K1	H1	H2	SW			
5 6	7	6	G½"	G½" M 20 x 1,5	26	12		14			27			
	9	8				14								
	11	10												
7	7	6	½" NPT	G½"	--	--	17	~20	19	15	27			
	9	8												
	11	10												
5 6	7	6	G¾"	G¾" M 27 x 2	32	12		19			32			
	9	8				14								
	11	10				17								
	7	6				12						16	22	17
	9	8				14								
	11	10				17								
	13	12				19								
14	13	20												
18	22	22												
7	7	6	¾" NPT	G½"	--	--	17	~21			27			
	9	8										19		
	11	10										20		
6	7	6	G1"	G½"	39	--	17	18	19	15	41			
	9	8										20		
	11	10										22		
7	7	6	1" NPT	G½"	--	--	17	~25			36			
	9	8										20		
	11	10										22		

Längenmaße

Längentyp	L (+1 / -1)	U1 (+1 / -1)	G (+1 / 0)
1	110	82	105
3	170	142	165
5	260	232	255
6	410	382	405

Anschlusstypen: Typ 11 Typ 12

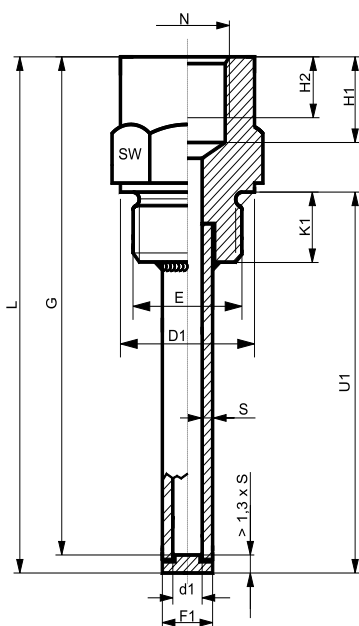


Längenberechnung für Thermometertauchschäfte

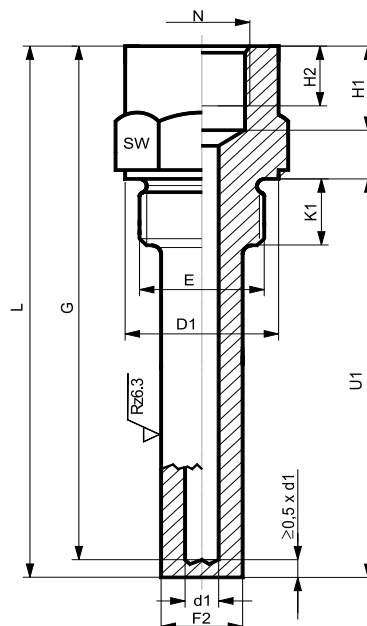
Anschlusstyp 11:
 $L1 = G$

Anschlusstyp 12:
 $L1 = G - H1$

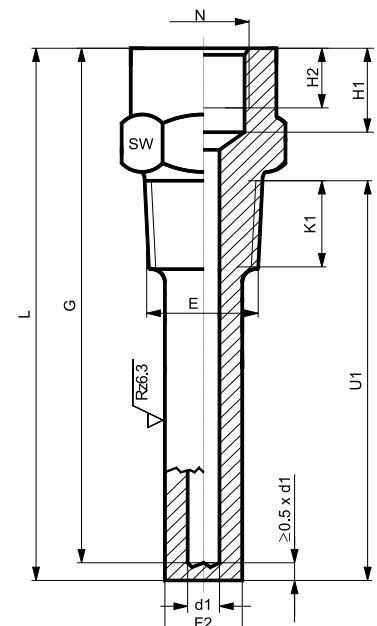
Form 5



Form 6



Form 7



DIN-Schutzrohre zum Einschrauben

einteilig und mehrteilig, mit Instrumentenanschluss Aussengewinde

Datenblatt 13.0

Thermometerschutzrohre

Allgemein :

Einschraub - Schutzrohr Form CD und CE nach DIN 16 179

- Passend für Thermometer mit Überwurfmutter (unser Typ 13)
- Verschiedene Materialien lieferbar - siehe Rückseite (auch Sondermaterialien z.B Hastelloy, Titan, Nickel etc.)
Form CD nur aus CrNi-Stahl 1.4571 lieferbar!

Achtung :

DIN 16179 ist zurückgezogen und ersetzt durch DIN 43772.
Wir empfehlen diese Schutzrohre nicht in Neuanlagen zu verwenden. Verwenden Sie stattdessen entsprechende Typen nach DIN 43772.



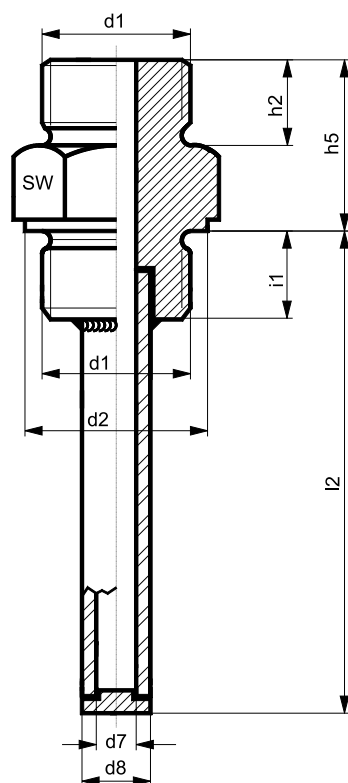
Durchmesser und Anschlussmaße

für Tauchrohr Ø	Gewinde d1	d2	d4	d7	d8	h2	h5	i1	r1	r3	sw
10	M 20 x 1,5	25	17	11	13	12	25	14	1,6	8,5	27
	R $\frac{1}{2}$ "	26									
	M 27 x 1,5 R $\frac{3}{4}$ "	32	22	14	29	16	2,5	9,5	32		

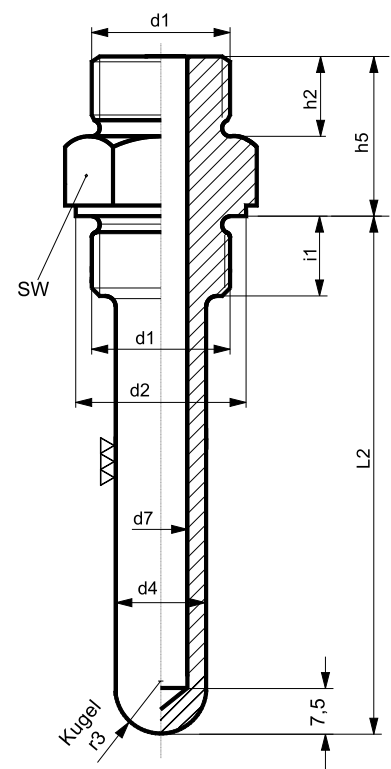
Längenmaße

für Tauchrohr Ø	verwendbar für Thermometer mit L1	12 ± 1	
		Form CD	Form CE
10	89	71	63
	93	71	63
	126	108	100
	130	108	100
	186	168	160
12	190	168	160
	280	258	250
	93	108	63
	130	108	100
	190	168	160
	280	258	250
	430	408	400

Form CD



Form CE



Form	
Bestellcode	F
Form CD	1
Form CE	2

Material		
Bestellcode		H
Stahl C 22.8	(1.0460)	1
CrNi-Stahl	(1.4571)	2
10CrMo9-10	(1.7380)	3
13CrMo4-4	(1.7335)	4
16Mo3	(1.5415)	5
Sondermaterial		9

Gewinde	
Bestellcode	J
G 1/2"	1
G 3/4"	2
M 20 x 1,5	7
Sondergewinde	9

Form CD nur aus 1.4571 lieferbar!

Innendurchmesser d1	
Bestellcode	K
für Sensor 8mm	3
für Sensor 12mm	5
Sonderdurchmesser	9

Schutzbeschichtungen	
Bestellcode	L
Ohne	0
TempCoat	1
Delta MKS	2
MagnaCoat 1508	3
Magna Coat 3005	4
Sonderbeschichtung	9

Zeugnisse nach DIN EN 10204	
Bestellcode	M
ohne	0
Werkzeugnis 2.2	1
Abnahmeprüfzeugnis 3.1	3
Abnahmeprüfzeugnis 3.2	4

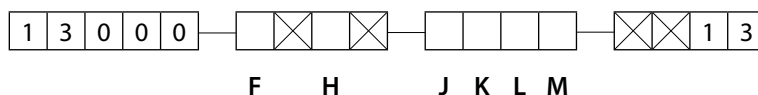
Auf Anfrage sind die Zeugnisse 2.2 und 3.1 auch mit Druckprüfung lieferbar

Technische Daten zu den Beschichtungen siehe unter Kapitel Zubehör die Datenblätter 10.11, 10.12 und 10.13

Bestellschlüssel :

Zur Bestellung bitte alle leeren Stellen vollständig ausfüllen.

Die entsprechenden Kennzahlen für alle freien Stellen finden Sie in den obenstehenden Tabellen



Bitte bei Bestellung im Klartext angeben:

Sondermaterial (Wst. Nr.):

.....

Sonderlänge:

..... mm

Sonderbohrung :

..... mm



Allgemein :

Einschraub - Schutzrohr Form 8 und 9 nach DIN 43772

- Passend für Thermometer mit Überwurfmutter (unser Typ 13)

Auf Wunsch auch kundenspezifische Ausführungen lieferbar

- Verschiedene Materialien lieferbar - siehe Rückseite (auch Sondermaterialien z.B Hastelloy, Titan, Nickel etc.)
Form 8 nur aus CrNi-Stahl 1.4571 lieferbar!

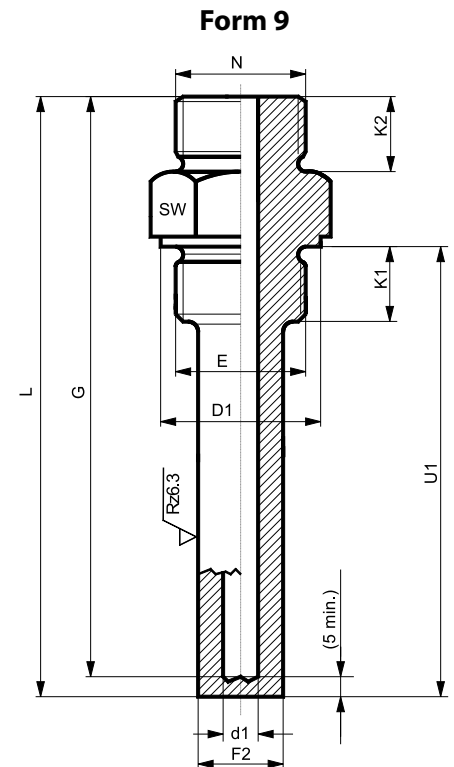
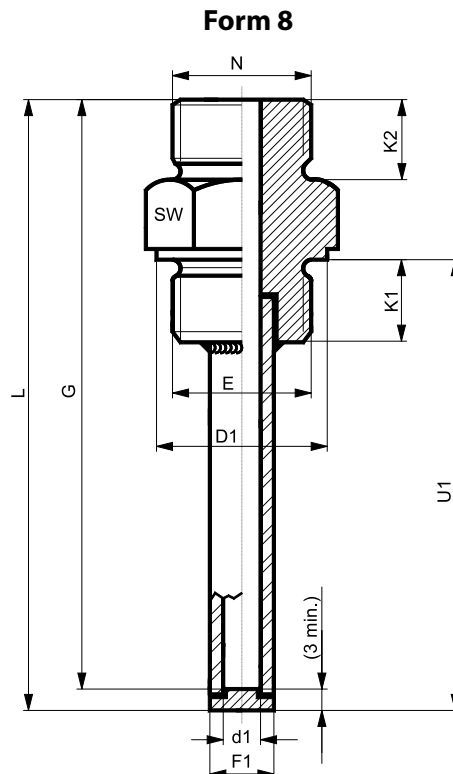


Durchmesser und Anschlussmaße

Form	d1	E	N	D1	F1	F2	K1	K2	SW
8 9	7	G $\frac{1}{2}$ "	G $\frac{1}{2}$ " M 20 x 1,5	26	12	17	14	12	27
	9				14				
	11				17				
	7	G $\frac{3}{4}$ "	G $\frac{3}{4}$ " M 27 x 2	32	12	19	16	14	32
	9				14				
	11				16				
13	20								
14	18	22							

Längenmaße

Längentyp	L (± 1)	U1 (± 1)	G (+1 / -0)
1	101	73	96
2	138	110	133
3	198	170	193
4	288	260	283
5	438	410	433



Allgemein :

Einschweiß - Schutzrohr Typ KESS

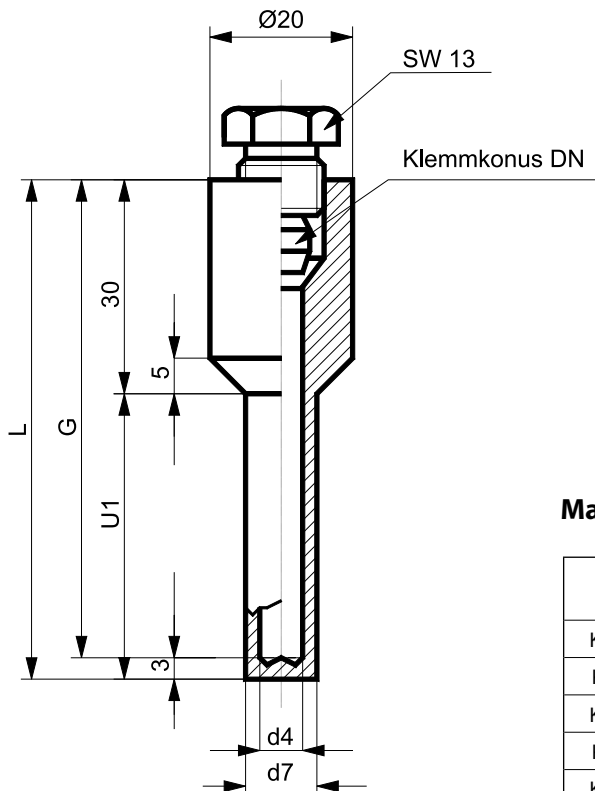
- Instrumentenanschluß durch Klemmverschraubung
Passend für Thermometer mit glattem Schaft (unser Typ 10)

Auf Wunsch auch kundenspezifische Ausführungen lieferbar

- Verschiedene Materialien lieferbar - siehe Rückseite
(auch Sondermaterialien z.B Hastelloy, Titan, Nickel etc.)



Maßbild



Maßtabelle:

Typ	DN	d4	d7	L	U1	G	verwendbar für
KE - 15 - 6	6	7	10	45	15	42	Zeigerthermometer Sensoren
KE - 15 - 8	8	9	12	45	15	42	
KE - 30 - 6	6	7	10	60	30	57	
KE - 30 - 8	8	9	12	60	30	57	
KE - 50 - 6	6	7	10	80	50	77	
KE - 50 - 8	8	9	12	80	50	77	
KE - 80 - 6	6	7	10	110	80	107	
KE - 80 - 8	8	9	12	110	80	107	
KE - 100 - 6	6	7	10	130	100	127	
KE - 100 - 8	8	9	12	130	100	127	
KE - 99	Sonderausführungen nach Abstimmung mit dem Kunden						

Die Einbaulängen des Thermometers sollte
 $L1 = L + 15\text{mm}$ betragen.



Schutzrohre zum Einschweissen

einteilig, für Thermometer mit glattem Tauchrohr

Datenblatt 14.10

Schutzrohre nach Werksnorm

Typ KE -	
Bestellcode	FG
15 - 6	01
15 - 8	02
30 - 6	03
30 - 8	04
50 - 6	05
50 - 8	06
80 - 6	07
80 - 8	08
100 - 6	09
100 - 8	10
Sondermaterial	9

Material		
Bestellcode		H
Stahl C 22.8 (1.0460)		1
CrNi-Stahl (1.4571)		2
13CrMo4-4 (1.7335)		4
16Mo3 (1.5415)		5
Sondermaterial		9

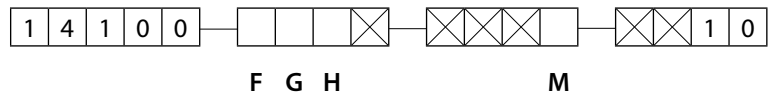
Zeugnisse nach DIN EN 10204	
Bestellcode	M
ohne	0
Werkzeugnis 2.2	1
Abnahmeprüfzeugnis 3.1	3
Abnahmeprüfzeugnis 3.2	4

Auf Anfrage sind die Zeugnisse 2.2 und 3.1 auch mit Druckprüfung lieferbar

Bestellschlüssel :

Zur Bestellung bitte alle leeren Stellen vollständig ausfüllen.

Die entsprechenden Kennzahlen für alle freien Stellen finden Sie in den obenstehenden Tabellen



Bitte bei Bestellung im Klartext angeben:

Sondermaterial (Wst. Nr.):

.....

Sonderlänge:

..... mm

Sonderbohrung :

..... mm



Allgemein :

Low-Cost Typen für den Einsatz in Heizungsanlagen.

- Instrumentenanschluß durch seitliche Feststellschraube. Passend für Standardthermometer mit glattem Schaft (unsere 20'er Datenblätter)

Auf Wunsch auch kundenspezifische Ausführungen lieferbar

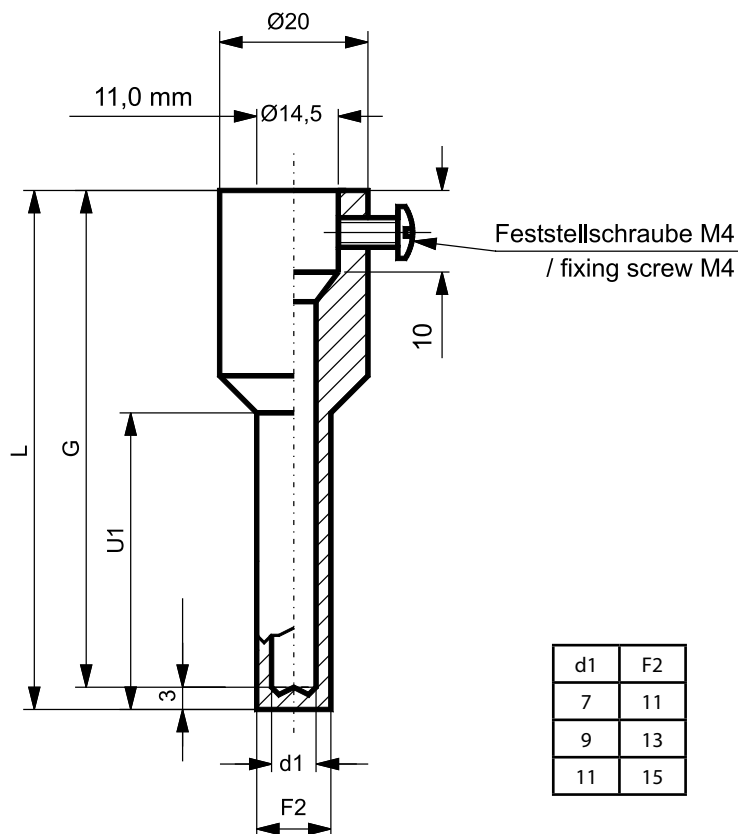
- Verschiedene Materialien lieferbar - siehe Rückseite (auch Sondermaterialien z.B Hastelloy, Titan, Nickel etc.)

Längenmaße:

Alle Längen vom Kunden frei wählbar.

Die Tabelle mit den Längentypen 1 bis 4 soll nur als Beispiel für die Dimensionierung dienen.

Längentyp	L	U1	G
1	45	15	42
2	60	30	57
3	80	50	77
4	110	80	107



Die Einbaulängen des Thermometers sollte $L_1 = L - 15\text{mm}$ betragen



Längentyp	
Bestellcode	G
Typ 1	1
Typ 2	2
Typ 3	3
Typ 4	4
Sonderlänge	9

Material	
Bestellcode	H
Stahl C 22.8 (1.0460)	1
CrNi-Stahl (1.4571)	2
Sondermaterial	9

Innendurchmesser d1	
Bestellcode	K
für Sensor 6mm	2
für Sensor 8mm	3
für Sensor 10mm	4
Sonderdurchmesser	9

Bei Sonderlängen bitte die Maße L, G und U1 unten im Klartext angeben.

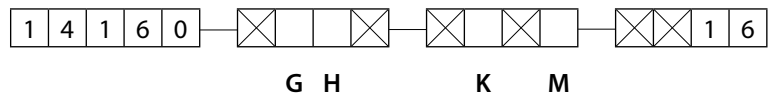
Zeugnisse nach DIN EN 10204	
Bestellcode	M
ohne	0
Werkzeugnis 2.2	1
Abnahmeprüfzeugnis 3.1	3
Abnahmeprüfzeugnis 3.2	4

Auf Anfrage sind die Zeugnisse 2.2 und 3.1 auch mit Druckprüfung lieferbar

Bestellschlüssel :

Zur Bestellung bitte alle leeren Stellen vollständig ausfüllen.

Die entsprechenden Kennzahlen für alle freien Stellen finden Sie in den obenstehenden Tabellen



Bitte bei Bestellung im Klartext angeben:

Sondermaterial (Wst. Nr.):

Längenmaße: L / G / U1:

Sonderbohrung :

.....

..... mm

..... mm



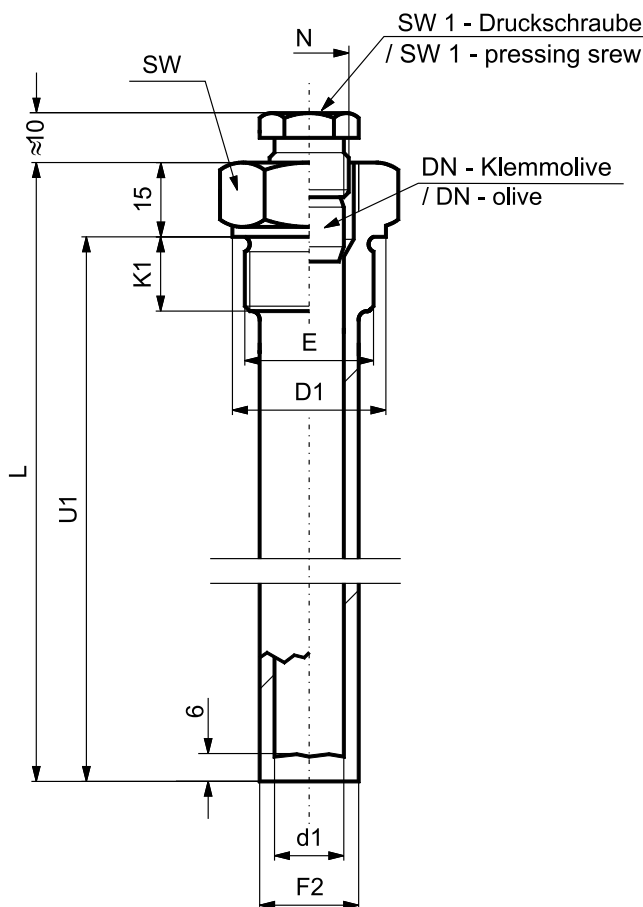
Allgemein :

Einschraub - Schutzrohr nach Werksnorm

- Instrumentenanschluß durch Klemmverschraubung. Passend für Thermometer mit glattem Schaft (unser Typ 10)

Auf Wunsch auch kundenspezifische Ausführungen lieferbar

- Verschiedene Materialien lieferbar - siehe Rückseite (auch Sondermaterialien z.B Hastelloy, Titan, Nickel etc.)



Die Einbaulängen des Thermometers sollten $L1 = U1 + 30\text{mm}$ betragen
Länge U1 bitte umseitig in Klartext angeben

Anschlüsse

Prozeßanschluß E	D1	SW	K1
G 1/2"	26	27	15
M 20 x 1,5			
G 3/4"	31	32	
M 27 x 2			
G 1"	40	41	17

Durchmesser

DN	d1	F2	SW1	N	verwendbar für
3"	4	17	13	G 1/4"	Zeigerthermometer
6	7				
8	8,5				
10	10,5	19	17	G 3/8"	Sensoren
12	12,5				

* Klemmolive aus Teflon



Schutzrohre zum Einschrauben

einteilig, für Thermometer mit glattem Tauchrohr

Datenblatt 15.10

Schutzrohre nach Werksnorm

Material	
Bestellcode	H
CrNi-Stahl (1.4571)	2
Sondermaterial	9

Prozeßanschluß E	
Bestellcode	J
G 1/2"	1
G 3/4"	2
G 1"	3
M 20 x 1,5	7
Sondergewinde	9

Innendurchmesser d1	
Bestellcode	K
für Sensor 3mm	1
für Sensor 6mm	2
für Sensor 8mm	3
für Sensor 10mm	4
für Sensor 12mm	5
Sonderdurchmesser	9

Schutzbeschichtungen	
Bestellcode	L
Ohne	0
TempCoat	1
Delta MKS	2
MagnaCoat	3
Sonderbeschichtung	9

Zeugnisse nach DIN EN 10204	
Bestellcode	M
ohne	0
Werkzeugnis 2.2	1
Abnahmeprüfzeugnis 3.1	3
Abnahmeprüfzeugnis 3.2	4

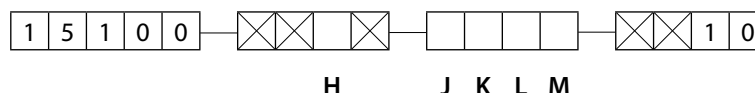
Technische Daten zu den Beschichtungen siehe unter Kapitel Zubehör die Datenblätter 10.11, 10.12 und 10.13

Auf Anfrage sind die Zeugnisse 2.2 und 3.1 auch mit Druckprüfung lieferbar

Bestellschlüssel :

Zur Bestellung bitte alle leeren Stellen vollständig ausfüllen.

Die entsprechenden Kennzahlen für alle freien Stellen finden Sie in den obenstehenden Tabellen



Bitte bei Bestellung im Klartext angeben:

Sondermaterial (Wst. Nr.):

Längenmaß U1:

Sonderbohrung :

.....

..... mm

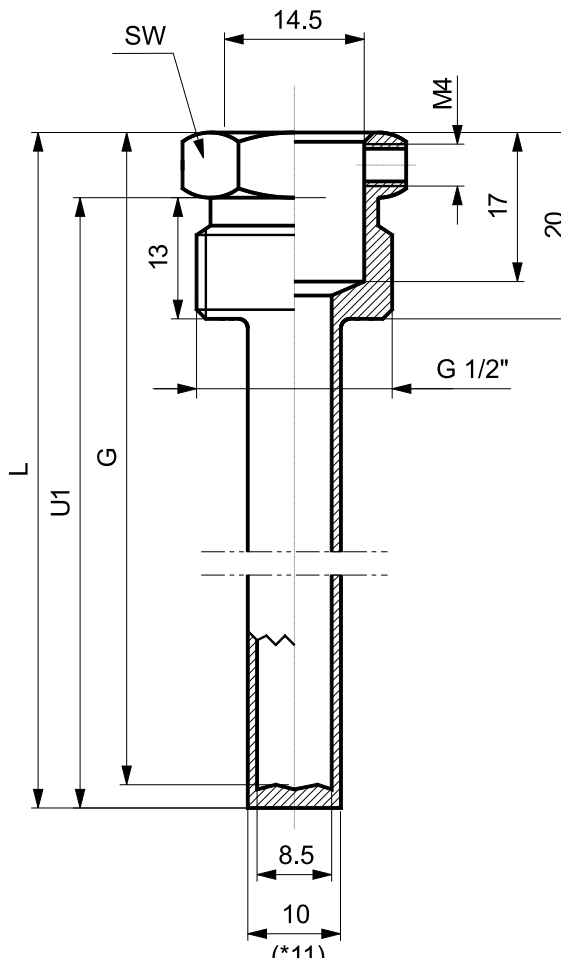
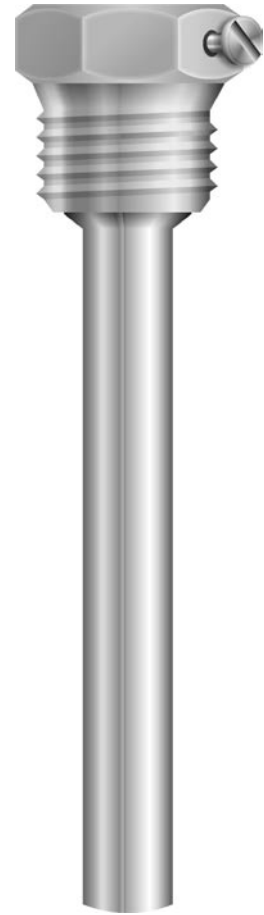
..... mm



Allgemein :

Low-Cost Typen für den Einsatz in Heizungsanlagen.

- Instrumentenanschluß durch seitliche Feststellschraube. Passend für Standardthermometer mit glattem Schaft (unsere 20'er Datenblätter)



Lieferbare Einbaulängen:

Schutzrohr			Tauchrohrlänge	
U1	L	G	L1	LGes
42	50	46	36	45
60	68	64	54	63
100	108	104	94	103

* Bei Hülsen mit U1 = 100mm beträgt der Außendurchmesser 11mm

Material:

Messing Ms 58 (mit SW = 21mm)

Edelstahl 1.4571 (mit SW = 22mm)

Die Einbaulänge des Thermometers sollte L1 = U1 - 6mm betragen

Schutzrohre zum Einschrauben

einteilig, für Thermometer mit glattem Tauchrohr

Datenblatt 15.16

Schutzrohre nach Werksnorm

Längenmaße U1	
Bestellcode	FG
42mm	01
60mm	02
100mm	03

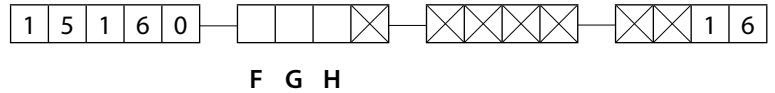
Material		
Bestellcode		H
CrNi-Stahl	(1.4571)*	2
Messing	(MS 58)	6

*Nur in den Längen 42 und 60 lieferbar

Bestellschlüssel :

Zur Bestellung bitte alle leeren Stellen vollständig ausfüllen.

Die entsprechenden Kennzahlen für alle freien Stellen finden Sie in den obenstehenden Tabellen



Bitte bei Bestellung im Klartext angeben:

Sondermaterial (Wst. Nr.):

.....

Sonderlänge:

..... mm

Sonderbohrung :

..... mm



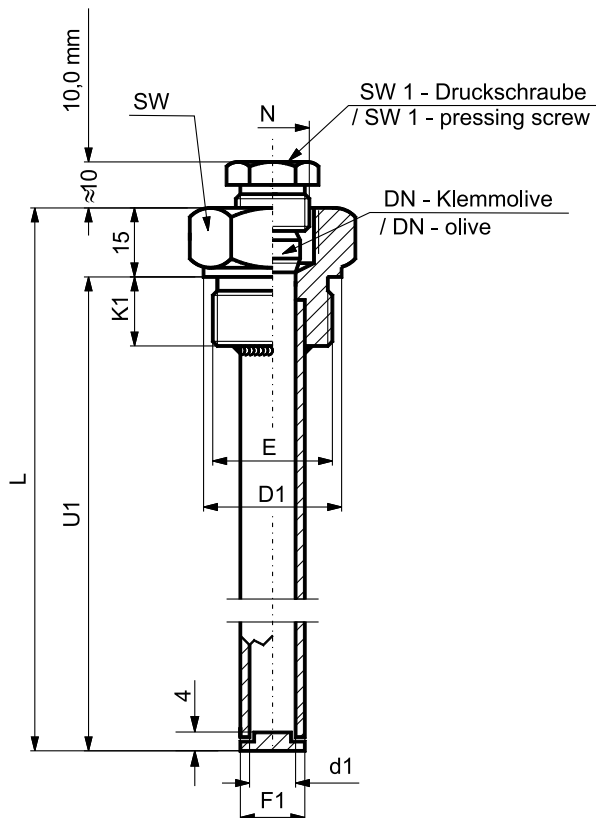
Allgemein :

Einschraub - Schutzrohr nach Werksnorm

- Instrumenten Anschluß durch Klemmverschraubung. Passend für Thermometer mit glattem Schaft (unser Typ 10)

Auf Wunsch auch kundenspezifische Ausführungen lieferbar

- Verschiedene Materialien lieferbar - siehe Rückseite (auch Sondermaterialien z.B Hastelloy, Titan, Nickel etc.)



Längenmaße

Die Einbaulänge des Thermometers sollte $L1 = U1 + 30\text{mm}$ betragen

Länge U1 bitte umseitig in Klartext angeben.

Anschlüsse

Prozeßanschluß E	D1	SW	K1
G 1/2"	26	27	15
M 20 x 1,5			
G 3/4"	31	32	17
M 27 x 2			
G 1"	40	41	17

Durchmesser

DN	d1	F1	SW1	N	verwendbar für	
3"	4	6	13	G 1/4"	Zeigerthermometer	Sensoren
6	7	9				
8	9	11	17	G 3/8"	Zeigerthermometer	Sensoren
10	11	13				
12	13	15				

* Klemmolive aus Teflon



Material		
Bestellcode		H
CrNi-Stahl (1.4571)		2
Sondermaterial		9

Prozeßanschluß E		
Bestellcode		J
G 1/2"		1
G 3/4"		2
G 1"		3
M 20 x 1,5		7
Sondergewinde		9

Innendurchmesser d1		
Bestellcode		K
für Sensor 3mm		1
für Sensor 6mm		2
für Sensor 8mm		3
für Sensor 10mm		4
für Sensor 12mm		5
Sonderdurchmesser		9

Schutzbeschichtungen		
Bestellcode		L
Ohne		0
TempCoat		1
Delta MKS		2
MagnaCoat		3
Sonderbeschichtung		9

Zeugnisse nach DIN EN 10204		
Bestellcode		M
ohne		0
Werkzeugnis 2.2		1
Abnahmeprüfzeugnis 3.1		3
Abnahmeprüfzeugnis 3.2		4

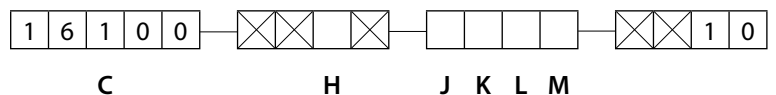
Technische Daten zu den Beschichtungen siehe unter Kapitel Zubehör die Datenblätter 10.11, 10.12 und 10.13

Auf Anfrage sind die Zeugnisse 2.2 und 3.1 auch mit Druckprüfung lieferbar

Bestellschlüssel :

Zur Bestellung bitte alle leeren Stellen vollständig ausfüllen.

Die entsprechenden Kennzahlen für alle freien Stellen finden Sie in den obenstehenden Tabellen



Bitte bei Bestellung im Klartext angeben:

Sondermaterial (Wst. Nr.):

.....

Einbaulänge U1:

..... mm

Sonderbohrung :

..... mm



Allgemein :

Einschraub - Schutzrohr nach Werksnorm

- Instrumenten Anschluß durch Klemmverschraubung. Passend für Thermometer mit glattem Schaft (unser Typ 10)

Auf Wunsch auch kundenspezifische Ausführungen lieferbar



Längenmaße für Typ 16

L_{0}^{+2}	$U1_{0}^{+2}$	G_{0}^{+1}	Längentyp
152	140	148	1
162	150	158	2
172	160	168	3
212	200	208	4
262	250	258	5
312	300	308	6

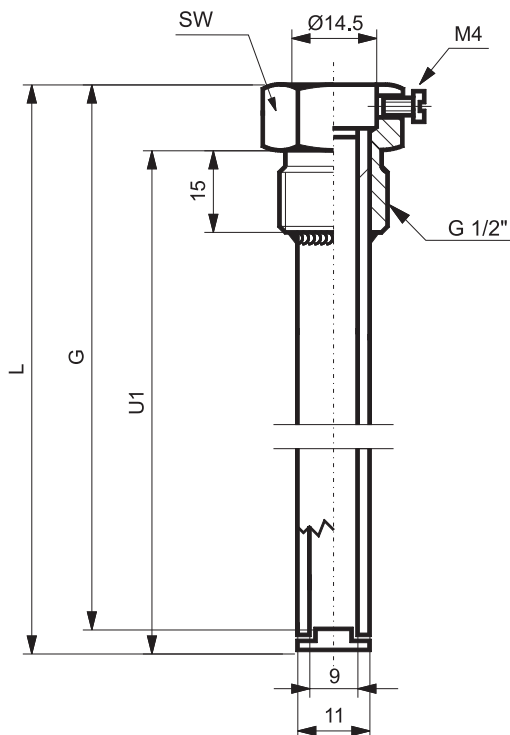
Material für Typ 16S

Messing Ms 58 (SW = 21)
Edelstahl 1.4571 (SW = 22)

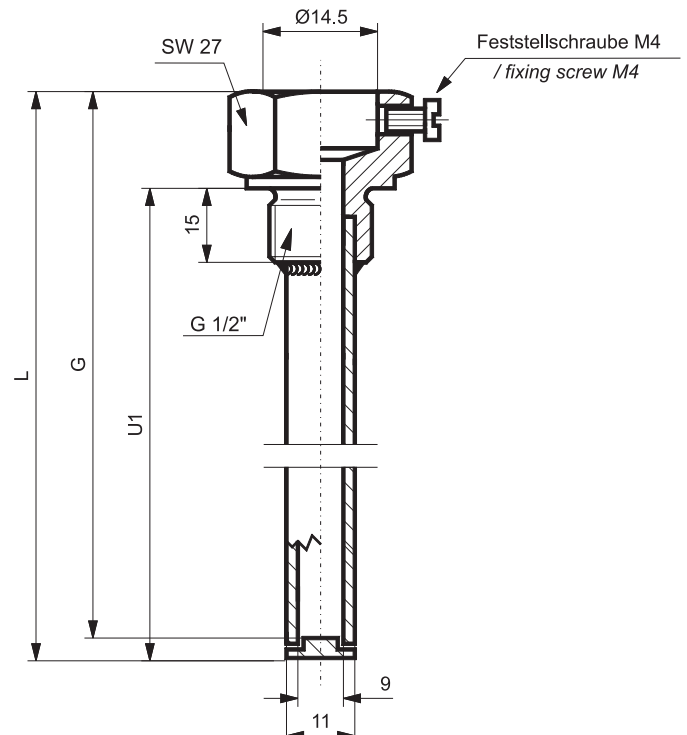
Material für Typ 16

Edelstahl 1.4571 (SW = 27)

Ausführung Typ 16S für Standardthermometer



Ausführung Typ 16 für Präzisionsthermometer



Ausführung	
Bestellcode	F
Typ 16S	1
Typ 16	2

Die Längentypen sind entsprechend den Längen der Pförtner Standard-Thermometer festgelegt

Längentyp	
Bestellcode	G
Typ 1	1
Typ 2	2
Typ 3	3
Typ 4	4
Typ 5	5
Typ 6	6
Sonderlänge	9

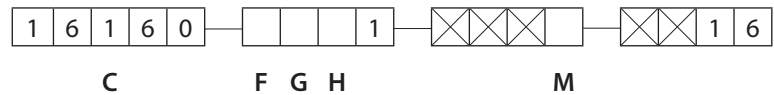
Material		
Bestellcode		H
CrNi-Stahl (1.4571)		2
Messing (MS 58)		6

Zeugnisse nach DIN EN 10204	
Bestellcode	M
Ohne	0
Werkzeugzeugnis 2.2	2

Bestellschlüssel :

Zur Bestellung bitte alle leeren Stellen vollständig ausfüllen.

Die entsprechenden Kennzahlen für alle freien Stellen finden Sie in den obenstehenden Tabellen



Bitte bei Bestellung im Klartext angeben:

Sondermaterial (Wst. Nr.):

.....

Sonderlänge:

..... mm

Sonderbohrung :

..... mm



Allgemein :

Schutzrohr nach DIN 43763 Form D

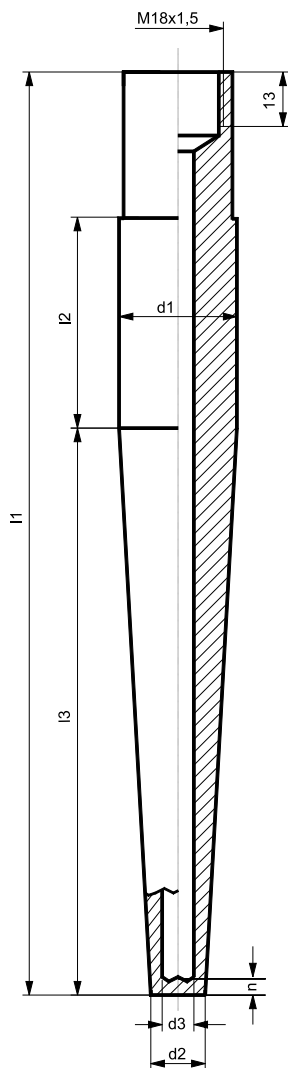
- Passend für Thermometer mit Außengewinde (unsere Typen 11 und 12) M18x1,5 mm

Auf Wunsch auch kundenspezifische Ausführungen lieferbar

- Verschiedene Materialien lieferbar - siehe Rückseite (auch Sondermaterialien z.B Hastelloy, Titan, Nickel etc.)



Maßbild:



Maßtabelle:

Kurzzeichen	Länge	l2	freie Länge	d1 ^{h7}	d2	d3	n
D1	140	50	65	24	12,5	7	3,5
D2	200	50	125	24	12,5	7	3,5
D3	200	50	125	30	16	9	4
D4	200	110	65	24	12,5	7	3,5
D5	260	110	125	24	12,5	7	3,5
D6	255	105	125	30	16	9	4



Längentyp	
Bestellcode	G
D 1	1
D 2	2
D 3	3
D 4	4
D 6	5
D 7	6

Material		
Bestellcode		H
Stahl C 22.8 (1.0460)		1
CrNi-Stahl (1.4571)		2
10CrMo9-10 (1.7380)		3
13CrMo4-4 (1.7335)		4
16Mo3 (1.5415)		5

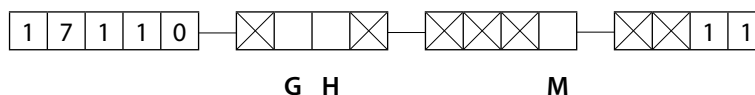
Zeugnisse nach DIN EN 10204	
Bestellcode	M
ohne	0
Werkzeugnis 2.2	1
Abnahmeprüfzeugnis 3.1	3
Abnahmeprüfzeugnis 3.2	4

Auf Anfrage sind die Zeugnisse 2.2 und 3.1 auch mit Druckprüfung lieferbar

Bestellschlüssel :

Zur Bestellung bitte alle leeren Stellen vollständig ausfüllen.

Die entsprechenden Kennzahlen für alle freien Stellen finden Sie in den obenstehenden Tabellen



Bitte bei Bestellung im Klartext angeben:

Sondermaterial (Wst. Nr.):

.....

Sonderlänge:

..... mm

Sonderbohrung :

..... mm



Allgemein :

Klemmverschraubungen zum gasdichten Einbau aus CrNi-Stahl 1.4571

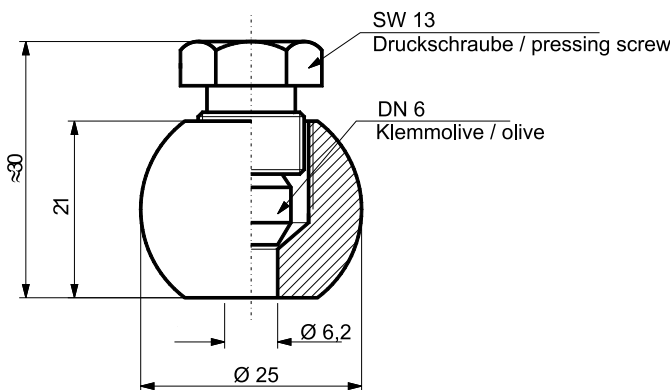
- Zum Einschweißen mit Einschweißkugel (Thermometer kann in verschiedenen Winkeln eingeschweißt werden)

Zum Einschrauben mit verschiedenen Gewindeanschlüssen

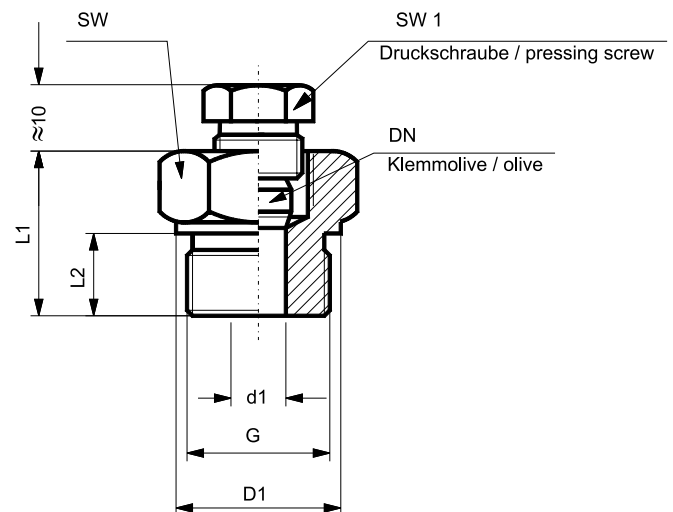
- Variable Einbaulänge (der Tauchschaft kann an jeder Position festgeklemmt werden)



Einschweißkugel mit integrierter Klemmverschraubung



Einschraubzapfen mit integrierter Klemmverschraubung



Durchmesser und Anschlüsse für den Einschraubzapfen

Prozeßanschluß	D1	SW	L1	L2	DN	d1	SW1	N	verwendbar für
G 1/2"	26	27	30	15	3"	4	13	G 1/4"	Zeigerthermometer
M 20 x 1,5					6	7			
G 3/4"	31	32			8	8,5			
M 27 x 2					10	10,5			
G 1"	40	41	34	17	12	12,5	17	G 3/8"	Sensoren

* Klemmolive aus Teflon



Anschlußart	
Bestellcode	F
Einschweißkugel	1
Einschraubzapfen	2

Die folgenden Auswahlmöglichkeiten gelten nur für den Einschraubzapfen:

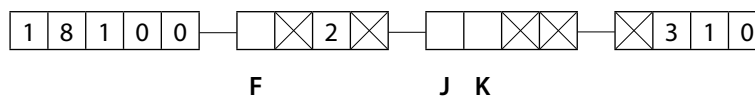
Prozeßanschluß	
Bestellcode	J
G 1/2"	1
G 3/4"	2
G 1"	3
M 20 x 1,5	7
Sondergewinde	9

Innendurchmesser d1	
Bestellcode	K
für Sensor 3mm	1
für Sensor 6mm	2
für Sensor 8mm	3
für Sensor 10mm	4
für Sensor 12mm	5
Sonderdurchmesser	9

Bestellschlüssel :

Zur Bestellung bitte alle leeren Stellen vollständig ausfüllen.

Die entsprechenden Kennzahlen für alle freien Stellen finden Sie in den obenstehenden Tabellen



Bitte bei Bestellung im Klartext angeben:

Sondermaterial (Wst. Nr.):

.....

Sonderlänge:

..... mm

Sonderbohrung :

..... mm

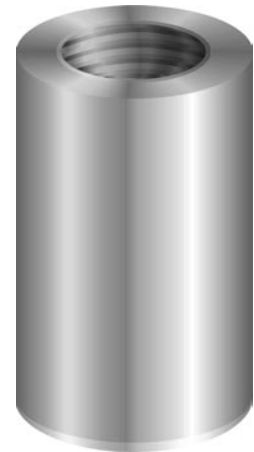


Allgemein :

Aufnahmen für Einschweiß - und Einschraub - Schutzrohre

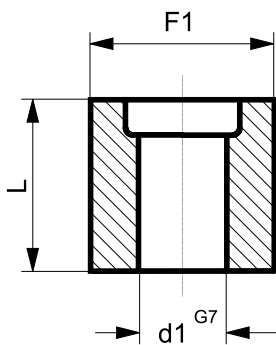
- Einschweißmuffe für Schutzrohre mit Gewinde
- Schweißstutzen für Einschweiß - Schutzrohre

Auf Wunsch auch kundenspezifische Ausführungen lieferbar

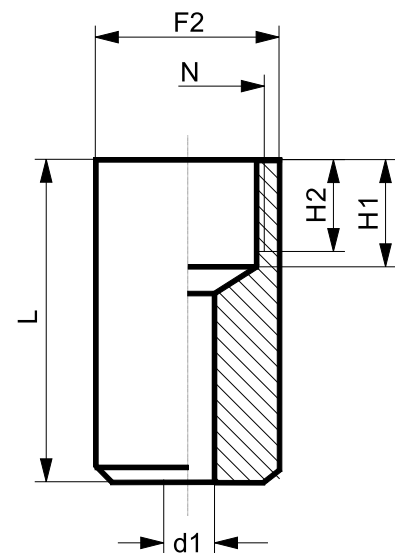


Schweißstutzen

Zubehör für Schutzrohre zum Einschweißen nach Form 4 oder Form D.



Einschweißmuffen



Die Maße L sowie F1 bzw. F2 richten sich nach der Wahl des Anwenders.

Ausführung:

Das Maß d1 muß dem Maß des Schutzrohres entsprechen; bei Form D ist das 24 oder 30mm und bei Form 4 ist das 18, 24 oder 32mm.

d1	N	H1	H2
7	G 1/2"	14	12
9			
11	G 3/4"	16	14
13			



Typ	
Bestellcode	F
Einschweißmuffe	1
Schweißstutzen	2

Bei dem **Schweißstutzen** den Durchmesser d1 unbedingt angeben.

Material		
Bestellcode		H
Stahl C 22.8 (1.0460)		1
CrNi-Stahl (1.4571)		2
10CrMo9-10 (1.7380)		3
13CrMo4-4 (1.7335)		4
16Mo3 (1.5415)		5

Die Länge L und den Durchmesser F1 bitte unten im Klartext angeben.

Die folgenden Auswahlmöglichkeiten gelten nur für die **Einschweißmuffe**

Die Länge L und der Durchmesser F2 bitte unten im Klartext angeben

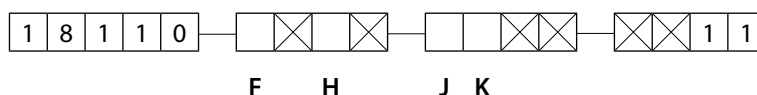
Prozeßanschluß E	
Bestellcode	J
G 1/2"	2
G 3/4"	3
Sondergewinde	9

Innendurchmesser d1	
Bestellcode	K
für Sensor 3mm	1
für Sensor 6mm	2
für Sensor 8mm	3
für Sensor 10mm	4
für Sensor 12mm	5
Sonderdurchmesser	9

Bestellschlüssel :

Zur Bestellung bitte alle leeren Stellen vollständig ausfüllen.

Die entsprechenden Kennzahlen für alle freien Stellen finden Sie in den obenstehenden Tabellen



Bitte bei Bestellung im Klartext angeben:

Schweißstutzen Ø d1:
.....mm

Länge L:
..... mm

Ø F1 bzw. Ø F2 :
..... mm



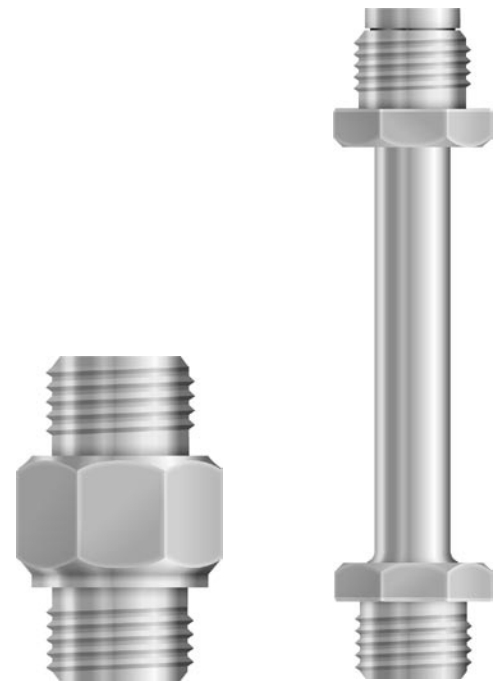
Allgemein:

Verschraubung (Adapter von Innen - auf Außengewinde)

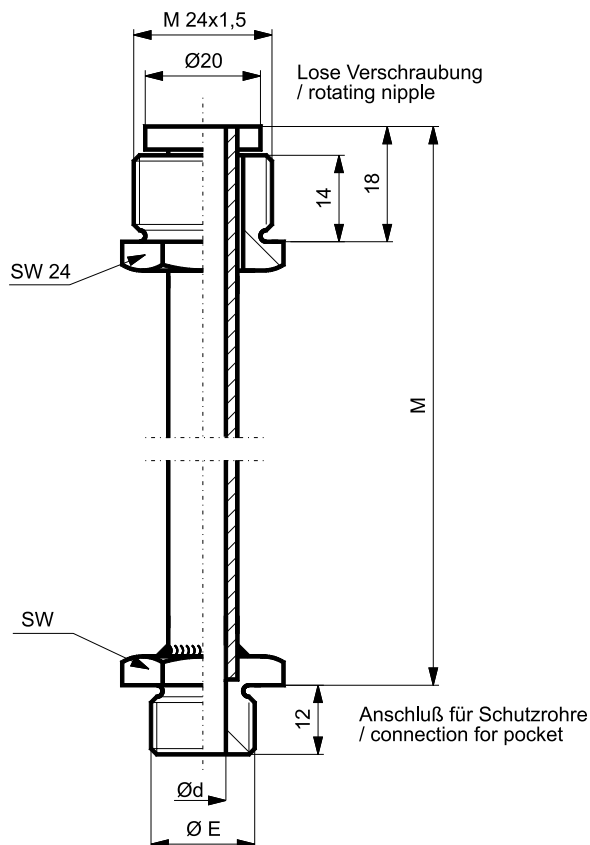
Halsrohre für Widerstandsthermometer

- Zum Einbau in isolierte Rohrleitungen
- Zum Erhöhen des Abstandes des Anschlußkopfes zum Prozess

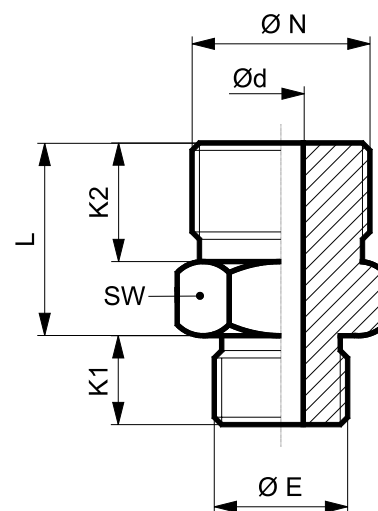
Material CrNi-Stahl 1.4571



Maße für das Halsrohr



Maße für den Einschraubzapfen



Ø E	Ø d	M	SW	Dichtring*
M 18x 1,5	7 oder	155	24	C 18 x 22
G ½"			27	C 21 x 26
G ¾"	32		C 27 x 32	

* nach DIN 7603

Ø d	Ø E	Ø N	K1	K2	L	SW
7	M 18 x 1,5	M 24 x 1,5	12	16	26	24
9	G ½"	G ½"	15	15	30	27
11	G ¾"	G ½"	15	15	30	32
13	G 1"	G ½"	17	15	30	41



Anschlußart	
Bestellcode	F
Einschraubzapfen	1
Halsrohr	2

Innendurchmesser d1	
Bestellcode	K
4mm *	1
7mm	2
9mm	3
11mm *	4
13mm *	5
Sonderdurchmesser *	9

* gilt **nicht** für Halsrohre

Prozeßanschluß E	
Bestellcode	I
G 1/2"	1
G 3/4"	2
G 1"	3
M 18 x 1,5	6
Sondergewinde	9

Instrumentenanschluß	
Bestellcode	J
G 1/2"	1
M 24 x 1,5	8
Sondergewinde	9

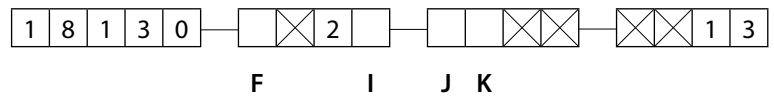
Den **Istrumentenanschluß** kann man **nur** beim Einschraubzapfen auswählen.

Bei Halsrohren immer M 24 x 1,5.

Bestellschlüssel :

Zur Bestellung bitte alle leeren Stellen vollständig ausfüllen.

Die entsprechenden Kennzahlen für alle freien Stellen finden Sie in den obenstehenden Tabellen



Bitte bei Bestellung im Klartext angeben:

Sondermaterial (Wst. Nr.):

.....

Sonderlänge:

..... mm

Sonderbohrung :

..... mm



Allgemein :

Schutzrohr Form 4 nach DIN 43772
mit Flansch nach DIN 2527 und EN DIN 1092-2
ANSI-Flansch auf Anfrage

- Passend für Thermometer mit Außengewinde (unsere Typen 11 und 12)

Auf Wunsch auch kundenspezifische Ausführungen lieferbar

- Verschiedene Materialien lieferbar - siehe Rückseite (auch Sondermaterialien z.B Hastelloy, Titan, Nickel etc.)



Durchmesser und Anschlüsse

d1	F2	N	F3	H1	H2	verwendbar für
3,5	18	M 14 x 1,5	9	14	12	Sensoren
7	24	M 18 x 1,5	12,5		15	
9	26	G 1/2" (M 20 x 1,5)	15	19	17	Zeigerthermometer
11			17			
13	32	G 3/4" (M 27 x 2)	19	17	19	
14			20			

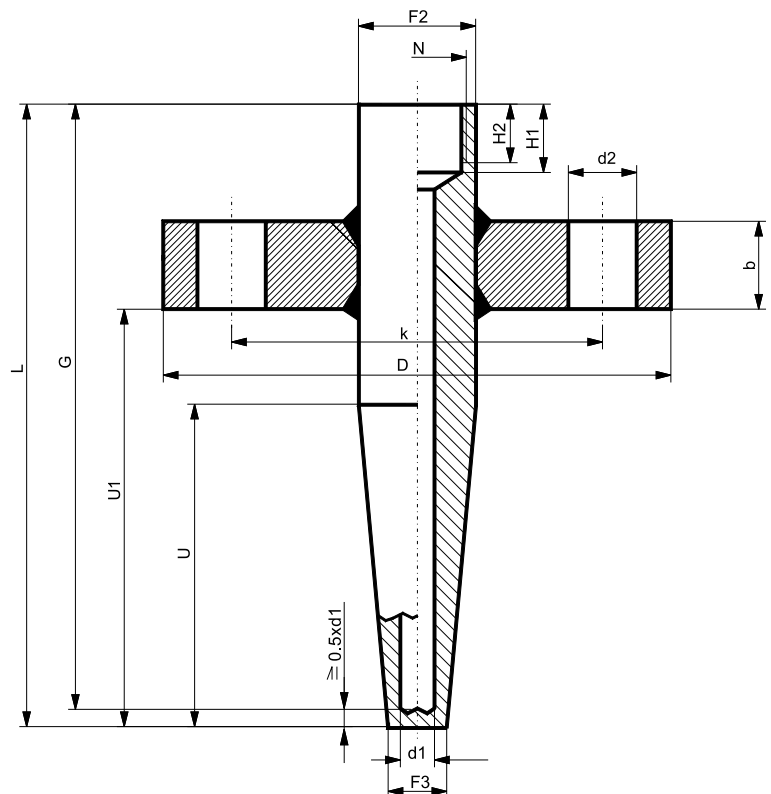
Längenmaße

L ₀ ⁺²	G ₀ ⁺¹	U ₀ ⁺²	U1 ₋₂ ⁺²	Längentyp
110	105	65	--	1
140	135	65	--	2
170	165	125	--	3
200	195	65	130	4
260	255	125	190	5
410	405	275	340	6

* nicht mit Ø 3,5

Flanschmaße (bei PN 16)

b	d1	k	D	DN
16	4 x 14	75	105	20
16	4 x 14	85	115	25
16	4 x 18	100	140	32
16	4 x 18	110	150	40
18	4 x 18	125	165	50
18	8 x 18	145	185	65



Längentyp	
Bestellcode	G
Typ 1	1
Typ 2	2
Typ 3	3
Typ 4	4
Typ 5	5
Typ 6	6
Sonderlänge	9

Material		
Bestellcode		H
Stahl C 22.8	(1.0460)	1
CrNi-Stahl	(1.4571)	2
10CrMo9-10	(1.7380)	3
13CrMo4-4	(1.7335)	4
16Mo3	(1.5415)	5
Sondermaterial		9

Instrumentenanschluß	
Bestellcode	J
G ½"	1
G ¾"	2
M 20 x 1,5	7
Sondergewinde	9

Bohrung	
Bestellcode	K
für Sensor 3mm	1
für Sensor 6mm	2
für Sensor 8mm	3
für Sensor 10mm	4
für Sensor 12mm	5
Sonderdurchmesser	9

Schutzbeschichtungen	
Bestellcode	L
Ohne	0
TempCoat	1
Delta MKS	2
MagnaCoat 1508	3
MagnaCoat 3005	4
Sonderbeschichtung	9

Zeugnisse nach DIN EN 10204	
Bestellcode	M
ohne	0
Werkzeugnis 2.2	1
Abnahmeprüfzeugnis 3.1	3
Abnahmeprüfzeugnis 3.2	4

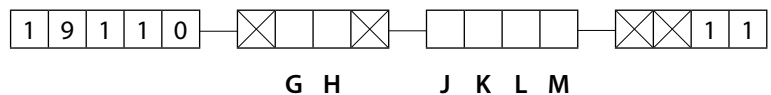
Auf Anfrage sind die Zeugnisse 2.2 und 3.1 auch mit Druckprüfung lieferbar

Technische Daten zu den Beschichtungen siehe unter Kapitel Zubehör die Datenblätter 10.11, 10.12 und 10.13

Bestellschlüssel :

Zur Bestellung bitte alle leeren Stellen vollständig ausfüllen.

Die entsprechenden Kennzahlen für alle freien Stellen finden Sie in den obenstehenden Tabellen



Bitte bei Bestellung im Klartext angeben:

Sondermaterial (Wst. Nr.):

.....

Sonderlänge:

..... mm

Sonderbohrung :

..... mm

