

Digital-Kontaktmanometer PM 82-3

- 3 stelliges LED Digital-Kontaktmanometer
- 80 mm Edelstahlgehäuse 330° drehbar
- Min./max. Speicher
- Frontbündige trockene Keramikmesszelle
- Messbereiche von 25 mbar bis 60 bar
- Analogausgang: 0(4)...20 mA, 0...10 V
- Kontaktausgang DC PNP, max. 200 mA
- Lieferbar mit allen gängigen Prozessanschlüssen



Technische Daten:

Messbereich:	0...25 mbar bis 0...60 bar
Analogausgang:	0(4)...20 mA, 0...10 V
Kontaktausgang:	DC PNP, max. 200 mA
Genauigkeit:	$\leq \pm 0,5\%$ FS @ 25°C
Einstellzeit:	200 ms
Hilfsspannung:	10...30V DC, 20 mA Ausgang 16...30V DC, 10 V Ausgang
Temperaturbereich:	-25...80 °C
Mediumtemperatur:	-25...100 °C
Temperatureinfluss:	$\leq \pm 0,03\%$ FS/K (Nullpunkt) $\leq \pm 0,02\%$ FS/K (Spanne)
Langzeitstabilität:	$\leq \pm 0,5\%$ FS p. a.
Bajonettring-Gehäuse:	Edelstahl, 1.4301 (304) IP 67
Prozessanschluss:	nach Tabelle, 1.4404 (316L)
Messzelle:	Keramik AL ₂ O ₃
Elektr. Anschluss:	Stecker M12x1 5-polig

Messbereiche

Messbereich	Relativ	Überlast (bar)
0...25 mbar	A7	- 0,3 / 4
0...40 mbar	A8	- 0,3 / 4
0...50 mbar	B0	- 0,3 / 4
0...60 mbar	A9	- 0,3 / 4
0...100 mbar	00	- 0,3 / 4
0...160 mbar	01	- 0,5 / 6
0...200 mbar	B1	- 0,5 / 6
0...250 mbar	02	- 0,5 / 6
0...400 mbar	03	- 1 / 6
0...500 mbar	B7	- 1 / 6
0...600 mbar	04	- 1 / 10
0...1 bar	05	- 1 / 10
0...1,6 bar	06	- 1 / 15
0...2 bar	B3	- 1 / 15
0...2,5 bar	07	- 1 / 15
0...4 bar	08	- 1 / 25
0...5 bar	F1	- 1 / 25
0...6 bar	09	- 1 / 40
0...10 bar	10	- 1 / 40
0...16 bar	11	- 1 / 40
0...20 bar	B5	- 1 / 40
0...25 bar	12	- 1 / 40
0...40 bar	13	- 1 / 60
0...50 bar	F3	- 1 / 100
0...60 bar	14	- 1 / 100
-20...20 mbar	C2	- 0,3 / 4
-100...100 mbar	C5	- 0,5 / 6
-200...200 mbar	D3	- 1 / 6
-1...1 bar	D6	- 1 / 15
-1...1,5 bar	D7	- 1 / 15
-1...3 bar	D8	- 1 / 25
-1...5 bar	D9	- 1 / 40
-1...9 bar	E1	- 1 / 40
-1...15 bar	E2	- 1 / 40
-1...19 bar	E3	- 1 / 40
-1...20 bar	E8	- 1 / 40

Typenschlüssel

Analogausgang

- 0...10V 3-Leiter
- 0...20 mA 3-Leiter
- 4...20 mA 3-Leiter (Signalbereich 3,8...20,5 mA)

Kontaktausgang

- 2 Kontaktausgänge

Messbereiche

- Messbereiche nach Tabelle
99 Sondermessbereich

Prozessanschluss und Werkstoff

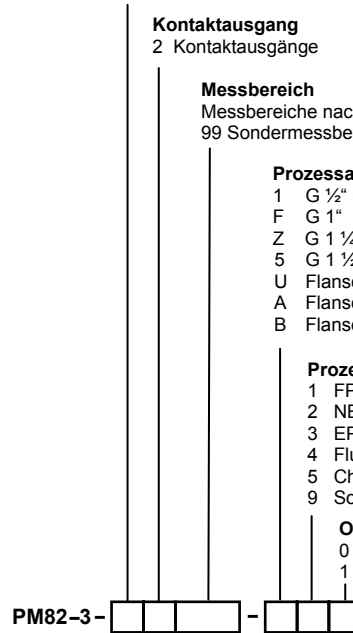
- G 1/2" DIN 3852 1.4404
- F G 1" DIN 3852 1.4404
- Z G 1 1/4" DIN 3852 1.4404
- G 1 1/2" DIN 3852 1.4404
- U Flansch DN25/PN40 1.4404
- A Flansch DN40/PN40 1.4404
- B Flansch DN50/PN40 1.4404

Prozessdichtung

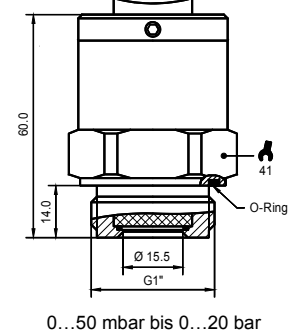
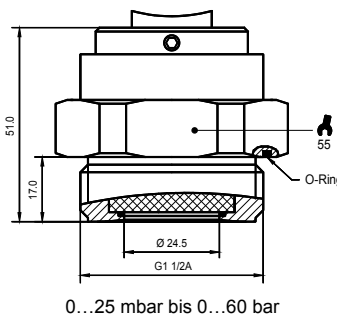
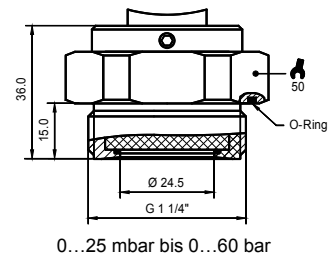
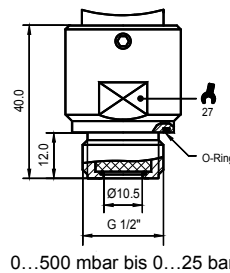
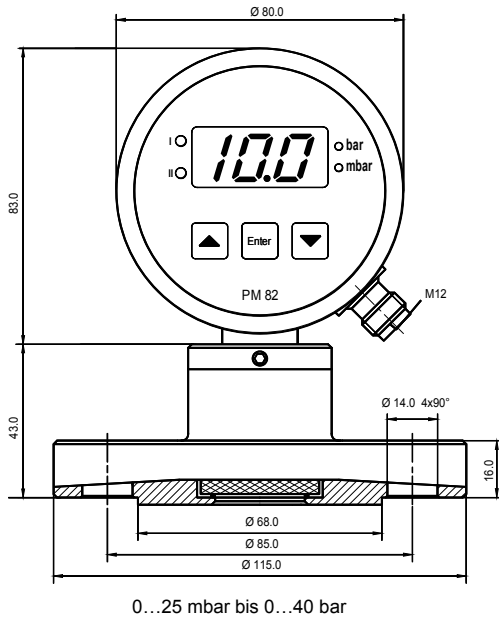
- FPM (Viton) Standard
- NBR (Perbuan)
- EPDM-Kautschuk
- Fluor-Silikon-Kautschuk
- Chemraz 505
- Sonderausführung

Optionen

- keine
- Anzeigeumfang 2 digit

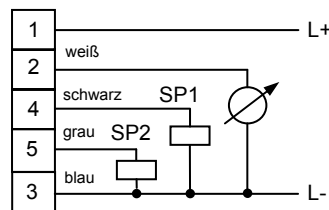


Abmessungen (mm)



Elektrische Anschlüsse

Stecker M12x1 5-polig



Technische Änderungen vorbehalten 02.11

