

Digital-Kontaktmanometer PTM 82 mit Temperaturanzeige

- Kombinierte Druck-Temperaturanzeige
- 3 stellige LED mit Kontaktausgängen
- 80 mm Edelstahlgehäuse
- 2 min./max. Speicher
- Messbereiche von 250 mbar bis 40 bar
- 0...50°C bis -20...100°C
- Analogausgang: (0)4...20 mA, 0...10 V
- 2 DC PNP Kontaktausgänge, max. 200 mA



Technische Daten:

Messbereich:	0...250 mbar bis 0...40 bar 0...50°C bis -20...100°C
Analogausgang:	(0)4...20 mA, 0...10 V
Kontaktausgang:	DC PNP, max. 200 mA
Genauigkeit	
Druck:	≤ ± 0,5% FS @ 25°C
Temperatur:	≤ ± 0,3% FS @ 25°C + 0,3°C +0,005°C x t (Pt1000 Kl. B)
Einstellzeit:	200 ms
Hilfsspannung:	10...30V DC, 20 mA Ausgang 16...30V DC, 10 V Ausgang
Temperaturbereich:	-20...80 °C
Prozesstemperatur:	-20...100 °C
Temperatureinfluss:	≤ ± 0,03% FS/K Nullpunkt (Druck) ≤ ± 0,02% FS/K Spanne (Druck) ≤ ± 0,02% FS/K (Temperatur)
Langzeitstabilität:	≤ ± 0,5% FS p. a.
Bajonettring-Gehäuse:	Edelstahl, 1.4301 (304) IP 67
Prozessanschluss:	G 1/2", 1.4404 (316L)
Messzelle:	Keramik AL ₂ O ₃
Elektr. Anschluss:	Stecker M12x1 5-polig IP 67

Messbereiche Druck

Messbereich	Relativ	Überlast (bar)
0...250 mbar / 0...25 kPa	02	- 0,15 / 1
0...400 mbar / 0...40 kPa	03	- 0,15 / 1
0...500 mbar / 0...50 kPa	B7	- 0,2 / 2
0...600 mbar / 0...60 kPa	04	- 0,2 / 2
0...1 bar / 0...100 kPa	05	- 0,2 / 2
0...1,6 bar / 0...160 kPa	06	- 0,4 / 4
0...2 bar / 0...200 kPa	B3	- 0,4 / 4
0...2,5 bar / 0...250 kPa	07	- 0,8 / 10
0...4 bar / 0...400 kPa	08	- 0,8 / 10
0...5 bar / 0...500 kPa	F1	- 0,8 / 10
0...6 bar / 0...600 kPa	09	- 1 / 20
0...10 bar / 0...1 MPa	10	- 1 / 40
0...16 bar / 0...1,6 MPa	11	- 1 / 40
0...20 bar / 0...2 MPa	B5	- 1 / 40
0...25 bar / 0...2,5 MPa	12	- 1 / 100
0...40 bar / 0...4 MPa	13	- 1 / 100
-1...1 bar / -100...100 kPa	D6	- 1 / 4
-1...1,5 bar / -100...150 kPa	D7	- 1 / 4
-1...3 bar / -100...300 kPa	D8	- 1 / 10
-1...5 bar / -100...500 kPa	D9	- 1 / 10
-1...9 bar / -100...900 kPa	E1	- 1 / 40
-1...15 bar / -100...1500 kPa	E2	- 1 / 40
-1...19 bar / -100...1900 kPa	E3	- 1 / 40

Messbereiche Temperatur

Messbereich	Code
0...50 °C	1
0...60 °C	2
0...80 °C	3
0...100 °C	4
-20...50 °C	A
-20...60 °C	B
-20...80 °C	C
-20...100 °C	D
0...50,0 °C	J
0...60,0 °C	K
0...80,0 °C	L
0...100,0 °C	M
-20,0...50,0 °C	N
-20,0...60,0 °C	O
-20,0...80,0 °C	P
-20,0...100,0 °C	Q

Typenschlüssel

Analogausgang Druck

- 0 ohne
- 1 0...10V 3-Leiter
- 2 0...20 mA 3-Leiter
- 3 4...20 mA 3-Leiter (*)

(*) Signalbereich
3,8...20,5 mA

Analogausgang Temperatur

- 0 ohne
- 1 0...10V 3-Leiter
- 2 0...20 mA 3-Leiter
- 3 4...20 mA 3-Leiter (*)

Es sind maximal
3 Ausgänge möglich,
2 Analogausgänge
+ 1 Kontaktausgang,
oder
1 Analogausgang +
2 Kontaktausgänge

Kontaktausgang Druck

- 0 ohne
- 1 1 Kontakt
- 2 2 Kontakte

Kontaktausgang Temperatur

- 0 ohne
- 1 1 Kontakt
- 2 2 Kontakte

Messbereich Druck

Messbereich nach Tabelle
99 Sondermessbereich

Messbereich Temperatur

Messbereich nach Tabelle
9 Sondermessbereich

Prozessanschluss und Werkstoff

- G G1/2" unten, 1.4404, Schutzrohr 6 Ø
- 0 G1/2" links, 1.4404, Schutzrohr 6 Ø
- 9 Andere Anschlüsse auf Anfrage

Fühlerlänge

- 05 50 mm
- 10 100 mm andere Längen
- 16 160 mm auf Anfrage
- 25 250 mm

Prozessdichtung

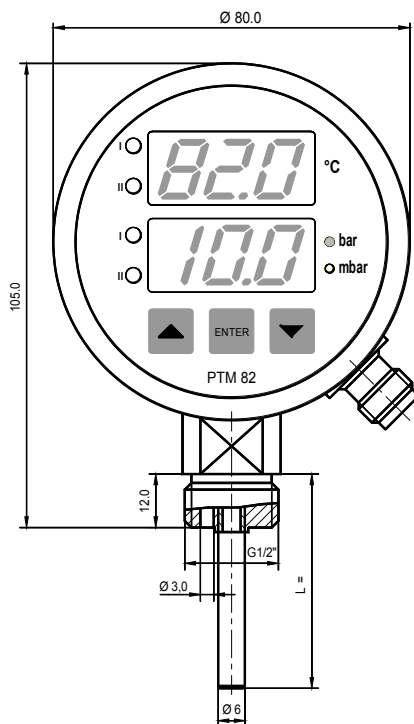
- 1 FPM Viton (Standard)
- 2 NBR Perbuan
- 3 EPDM Kautschuk

Optionen

- 0 Pt 1000 Kl. B (Standard)
- 1 Pt 1000 Kl. B
Druckanzeigumfang 2 digit
- 2 Pt 1000 Kl. A
- 3 Pt 1000 Kl. A
Druckanzeigumfang 2 digit

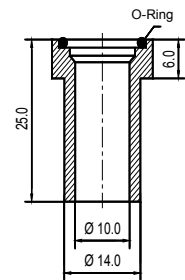
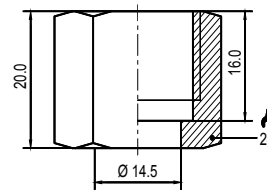
PTM82 - [] - [] - []

Abmessungen (mm)

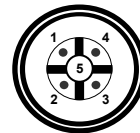


Zubehör (optional)

Manometeranschluss mit Einschweißstutzen MAT82-EPDM
MAT82-FPM
MAT82-NBR

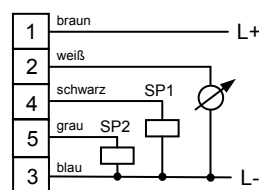


Elektrische Anschlüsse

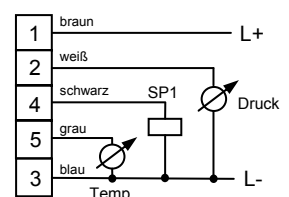


Stecker M12x1
5-polig

Ausführung mit 1 Analogausgang und 2 Kt.-Ausgängen



Ausführung mit 2 Analogausgängen und 1 Kt.-Ausgang



Technische Änderungen vorbehalten 09.10

