

Schaltverstärker

Auswerteverstärker für optoelektronische Messwandler

Typ OPTO.250X

Datenblatt OPTO.250X

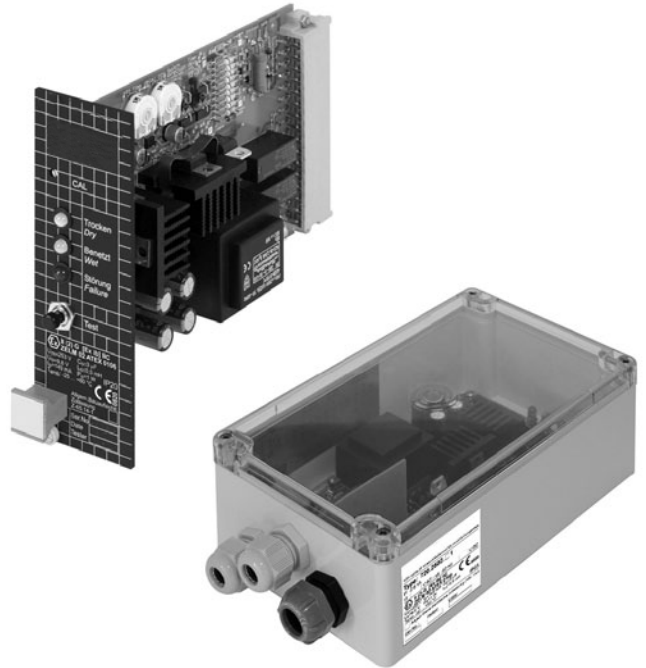


Anwendungen

- Zur Auswerteverstärkung des optoelektronischen Messwandlers Typ OPTO.250X

Leistungsmerkmale

- Getrennte Relais und Anzeigen für trocken/benetzt
- Kontinuierlicher Selbsttest von Messwandler, Verdrahtung und Elektronik
- Test von Elektronik und nachfolgenden Geräten mit Test-Taste
- Wählbare Ausführungen
 - 19"-Steckkarte
 - im Aufbaugehäuse



Schaltverstärker Typ OPTO.250X

Abb. oben: 19"-Steckkarte

Abb. unten: im Aufbaugehäuse

Beschreibung

Der Schaltverstärker wird im sicheren Bereich errichtet und zusammen mit dem Messwandler Typ OPTO.06XX betrieben. Der Signalstromkreis ist eigensicher. Der Schaltverstärker Typ OPTO.250X kann zusammen mit dem Messwandler Typ OPTO.06XX als Überfüllsicherung eingesetzt werden.

Bei der 19"-Steckkarte-Ausführung sind alle Bedienelemente, außer dem Schalter zur Änderung der Alarmrichtung und den Potentiometern für die Zeitverzögerung, von vorn zugänglich.

Bei der Ausführung im Aufbaugehäuse ermöglicht ein Klarsichtdeckel die Erkennung der Schaltzustände.



Allgemeine Daten

Funktionen	<ul style="list-style-type: none"> ■ Alarmrichtung wählbar ■ Anzugs- und Abfallverzögerung für Signal-Relais jeweils bis ca. 8 s einstellbar
Überwachung	<ul style="list-style-type: none"> ■ Drahtbruch Signalstromkreis ■ Kurzschluss Signalstromkreis ■ Interne Versorgungsspannung, fail-safe
Gewicht	
■ 19"-Steckkarte	0,31 (0,36) kg
■ Aufbaueinheit	0,6 (0,73) kg

Auslegungsdaten

Umgebungstemperatur	
■ 19"-Steckkarte	-25 ... +60 °C
■ Aufbaueinheit	-40 ... +40 °C
Signalstromkreis	II (2) G [Ex ib] IIC
Max. äußere Induktivität L_{max}	0,5 mH
Max. äußere Kapazität C_{max}	3 µF
U_0	≤ 9,6 V
I_0	≤ 149 mA
P_0	≤ 1,0 W

Elektrische Daten

Versorgungsspannung	230/115/120/ AC 24 V / DC 24 V
Leistungsaufnahme	2,8 VA/3 W
Ausgänge	<ul style="list-style-type: none"> ■ Signal-Relais, Wechsler, 250 V/ 3 A/100 VA ■ Stör-Relais, Wechsler, 250 V/ 3 A/100 VA
Kabelverschraubungen	M16 x 1,5 / M20 x 1,5 Ex: blau
Max. Anschlussquerschnitt	2,5 mm ²
Kabellänge	175 ... 600 m (0,5 ... 1,5 mm ²)
Schutzart	
■ 19"-Steckkarte	IP 20 nach EN 60 529
■ Aufbaueinheit	IP 65 nach EN 60 529

Optionen

Zulassungen

EG-Baumusterprüfbescheinigung	ZELM 06 ATEX 0300 (schließt ASEV ein)
Allgemeine Bauaufsichtliche Zulassung (nur für Deutschland)	Z-65.14-485
SIL-Einstufung nach IEC 61 508	SIL1, in Verbindung mit Messwandler Typ OPTO.06XX

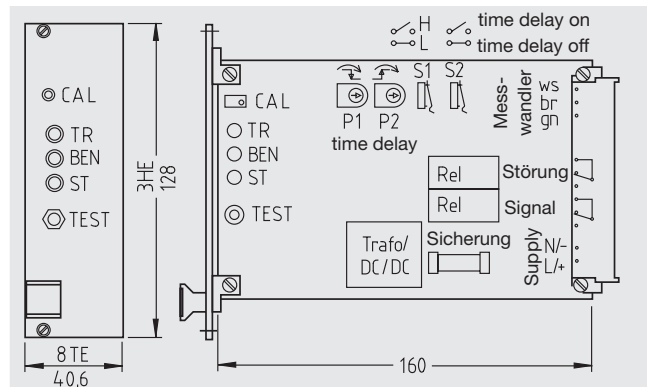
Bestellangaben

Typ / Ausführung / Versorgungsspannung / Optionen

Änderungen und den Austausch von Werkstoffen behalten wir uns vor.
Die beschriebenen Geräte entsprechen in ihren Konstruktionen, Maßen und Werkstoffen dem derzeitigen Stand der Technik.

Seite 2 von 2

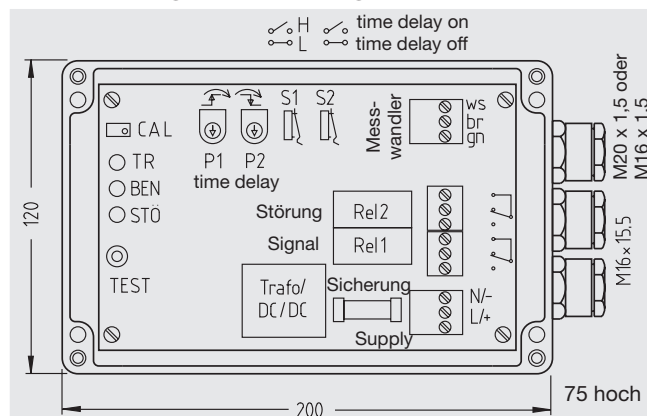
Ausführung 19"-Steckkarte



Anwendungshinweise

- 32-poliger Steckverbinder nach DIN 41 612 Form F
 - Bedienelemente von der Frontseite zugänglich
- Ausnahmen:
- Schalter für die Änderung der Alarmrichtung
 - Potis für die Zeitverzögerung

Ausführung im Aufbaueinheit



Anwendungshinweise

- Klarsichtdeckel, gute Lesbarkeit der LED-Anzeigen für trocken/benetzt/Störung
- Schutzart IP 65, Einsatz im Feld möglich

Elektrisches Anschlussschema

